

VORTEX
VOBLEX



VORTEX
VOBLEX

● 5342433

● 5342453

● 5342513

Аппарат высокого давления
High-pressure washer

Инструкция по эксплуатации
Maintenance manual

СОДЕРЖАНИЕ

1. Применение	3
2. Комплектация	4
3. Технические данные	4
4. Меры предосторожности	4
5. Структурная схема	7
6. Монтаж мойки высокого давления	8
7. Электрическое соединение	9
8. Запуск	10
9. Возможные неисправности и способы их устранения	11
10. Обслуживание и хранение	12
11. Дополнительные комплектующие для мойки высокого давления	13

УВАЖАЕМЫЙ ПОКУПАТЕЛЬ!

Мы благодарим Вас за выбор изделий торговой марки «Vortex». Перед эксплуатацией изделия обязательно ознакомьтесь с данной инструкцией. Несоблюдение правил эксплуатации и техники безопасности может привести к выходу из строя изделия и причинить вред здоровью. При несоблюдении правил, изложенных в данной инструкции, изделие может быть снято с гарантийного обслуживания!

Инструкция содержит информацию по эксплуатации и техническому обслуживанию мойки высокого давления 5342433, 5342453 и 5342513. Инструкция считается неотъемлемой частью изделия и в случае перепродажи должна оставаться с изделием.

КАТЕГОРИЧЕСКИ ЗАПРЕЩАЕТСЯ:

- демонтировать и разбирать мойку, если она находится под давлением;
- перекачивать химически агрессивные, взрывоопасные и легковоспламеняющиеся жидкости (бензин, газ, нефть, дизельное топливо и т.п.), а также жидкости, вызывающие коррозию или с повышенным содержанием жира и соли;
- использовать мойку высокого давления на открытом воздухе при температуре окружающей среды ниже +4°C;
- включать мойку, если в магистрали водоснабжения нет жидкости (воды).



Производитель оставляет за собой право вносить изменения в конструкцию без дополнительного согласования и уведомления.



Перед установкой необходимо внимательно прочитать данное руководство и обратить внимание на меры предосторожности и указания в данном руководстве.

1. Применение

Мойка высокого давления - это устройство, созданное для непрофессионального использования в бытовых условиях, с помощью которого можно очистить загрязненные поверхности.

Мойки данных моделей предназначены для мытья автомобилей, очистки дорожек в саду или мытья фасадов зданий. Благодаря удобным колесам и рукоятке, аппарат очень удобно транспортировать, а эргономичный дизайн обеспечивает удобство и комфорт в работе.

Механизмы данных моделей не нуждаются в существенном специальном уходе или обслуживании. Конструкция способна выдерживать значительные нагрузки при бытовом использовании, максимально удобна в сборке и легко приспособливается к любым поставленным перед ней задачам, поскольку укомплектована производителем насадками с возможностью регулировки формы струи жидкости (смотреть раздел 8).

Для удобства хранения шлангов и сетевого шнура в конструкции предусмотрены наружные держатели, на которых при правильном размещении данные элементы будут защищены от возможного спутывания. Кроме того мойки данных моделей оборудованы емкостью для моющих средств и встроенным пенообразователем.

Мойка оснащена системой автоматического отключения – например, в случаях перегрузки электродвигателя срабатывает тепловая защита и мойка отключается. После охлаждения электродвигателя мойка опять включится.

Модели оборудованы перепускным разгрузочным клапаном, ограничивающим максимальное значение создаваемого мойкой давления.

В качестве источника водоснабжения могут использоваться водопровод или определенные емкости.



Внимание! Если забор воды производится из емкости без создания предварительного давления, то для работы мойки необходимо заполнить вручную все внутренние полости насосной части мойки и шланги водой.

2. Комплектация

- мойка высокого давления в сборе - 1 шт;
- шланг высокого давления - 1 шт;
- пистолет - 1 шт;
- удлинитель для пистолета - 1 шт (только для 5342433)
- насадка-форсунка сменная - 1 шт;
- трубнонасадка сменная - 1 шт;
- игла для чистки форсунок - 1 шт;
- адаптер на шланг низкого давления для подачи воды из магистрали 1/2";
- адаптер на шланг низкого давления для подачи воды из магистрали 3/4";
- инструкция по эксплуатации - 1 шт;
- гарантийный талон - 1 шт;
- упаковка - 1 шт.

3. Технические данные

Технические характеристики	5342433	5342453	5342513
Напряжение сети, В	220...240	220...240	220...240
Частота тока, Гц	50	50	50
Номинальная потребляемая мощность, кВт	1.6	1.8	2.0
Номинальное давление воды на выходе, бар	80	100	110
Максимальное давление воды на выходе, бар	110	140	150
Максимальное давление воды на входе, бар	7	7	7
Максимальная температура перекачиваемой жидкости, °C	40	40	40
Номинальная производительность, л/мин	5	6.67	6.67
Максимальная производительность, л/мин	6	7	7.2
Длина шланга высокого давления, м	5.5	5.5	5.5
Класс защиты	IPX5	IPX5	IPX5
Класс изоляции	II	II	II
Акустическое давление, дБ	77	77	77
Масса нетто, кг	5.8	8.96	11.51

4. Меры предосторожности

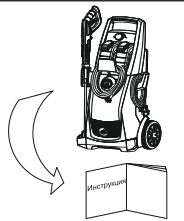
Предупреждение! Введение в эксплуатацию, монтаж, техническое обслуживание и контрольные осмотры должны проводить специалисты соответствующей квалификации. Если эти работы выполнены лицом, которое не имеет соответствующей квалификации и разрешения на проведение таких работ, то изделие может быть снято с гарантийного обслуживания!



Внимание! КАТЕГОРИЧЕСКИ ЗАПРЕЩЕНО ЭКСПЛУАТИРОВАТЬ МОЙКУ ВЫСОКОГО ДАВЛЕНИЯ, ЕСЛИ В СИСТЕМЕ ОТСУТСТВУЕТ ВОДА, ТАК КАК ЭТО МОЖЕТ ПРИВЕСТИ К ФАТАЛЬНЫМ ПОСЛЕДСТВИЯМ - ВЫХОДУ ИЗ СТРОЯ УЗЛОВ ИЛИ ИЗДЕЛИЯ В ЦЕЛОМ.



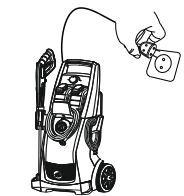
Данная инструкция важна сама по себе, но, тем не менее, она не может учесть всех возможных случаев, которые могут возникнуть в реальных условиях! В таких случаях следует руководствоваться общепринятыми правилами техники безопасности, быть внимательным и аккуратным!



1. Для обеспечения нормальной и безопасной работы мойки перед тем, как приступить к установке и эксплуатации, внимательно прочитайте и выполните все требования и рекомендации, изложенные в данной инструкции.



2. Во время работы мойка высокого давления должна быть установлена вертикально. Помните, что из-за особенностей конструкции, при работе в горизонтальном положении мойки может произойти перегрев и возможное заклинивание плунжерной пары.

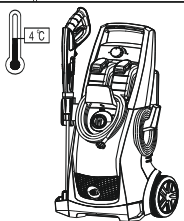


3. Мойка высокого давления должна иметь надежное заземление для предотвращения поражения электрическим током. Для безопасности мойку и цепь электропитания рекомендуем оснастить устройством защитного отключения (УЗО). Не мочить штепсель сетевого шнура.

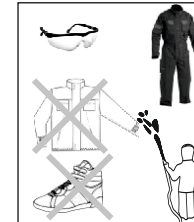


4. Не прикасайтесь к электрическим частям мойки во время работы. Запрещено мыться вблизи рабочей зоны во избежание несчастных случаев. Не устанавливайте мойку в сыром помещении или там, куда может попасть вода.

ВО ВРЕМЯ РАБОТЫ КАТЕГОРИЧЕСКИ ЗАПРЕЩЕНО НАПРАВЛЯТЬ СТРУЮ ЖИДКОСТИ НА САМУ МОЙКУ, ЦЕПЬ ЭЛЕКТРОПИТАНИЯ, НА ЛЮДЕЙ И ЖИВОТНЫХ. НЕ ДОПУСКАЙТЕ К РАБОТЕ ДЕТЕЙ И ЛЮДЕЙ С ОГРАНИЧЕННЫМИ ФУНКЦИОНАЛЬНЫМИ СПОСОБНОСТЯМИ.

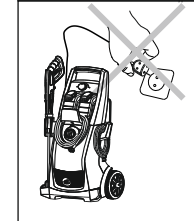


5. Запрещена эксплуатация мойки на улице в случае падения температуры окружающей среды ниже +4°C. В случае длительного простоя мойки, гидросистема может быть повреждена - может произойти разрыв гидравлической системы замерзшей водой или перекачиваемой жидкостью.

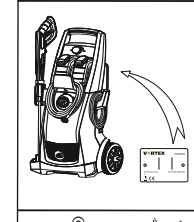


6. При работе с мойкой надевайте защитную одежду и защитные очки, так как перекачиваемая жидкость подается под высоким давлением и различные частицы (осколки) могут разлетаться с высокой скоростью.

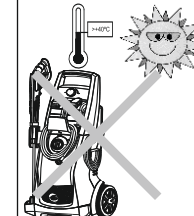
Не используйте мойку для очистки одежды или обуви, тем более если они находятся на человеке.



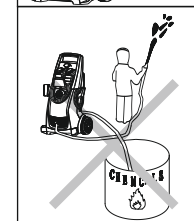
7. Следите, чтобы мойка неожиданно не включилась при монтаже или демонтаже, в этом случае и при длительном простое мойки всегда держите сетевой тумблер выключенным, а элементы запорной арматуры на напорном трубопроводе - закрытыми.



8. Параметры сети питания должны соответствовать значениям параметров, указанным в табличке на корпусе изделия. При длительном хранении поместите мойку и все ее компоненты в сухое, вентилируемое и прохладное место при комнатной температуре. Перед хранением необходимо предварительно удалить остатки перекачиваемой жидкости из всех деталей и компонентов мойки.



9. Во время летнего периода или при высокой температуре окружающей среды во избежание образования конденсата на электрической части мойки, преждевременного перегрева узлов из-за высокой температуры окружающей среды, расположите ее в проветриваемом помещении. Избегайте попадания прямых солнечных лучей на корпус и детали мойки.



10. Не допускается перекачивание любых легковоспламеняющихся, взрывоопасных или газифицированных жидкостей!

Оригинальные запасные узлы, детали и разрешенные для использования комплектующие призваны обеспечить надежность эксплуатации. Применение узлов и деталей других производителей может привести к отказу производителя нести ответственность за последствия, возникшие в результате выхода изделия из строя.

Невыполнение правил техники безопасности может привести к опасным для здоровья человека последствиям, а также создать опасность для окружающей среды и оборудования.

Несоблюдение этих правил техники безопасности также может сделать недействительными любые требования по возмещению убытков.

Данные модели моек оборудованы емкостью для моющих средств, рекомендованных производителем. Использование моющих средств или химикатов других производителей может привести к выходу изделия из строя.

При подключении к общей магистрали водоснабжения выполняйте требования водопоставляющей компании. Например, согласно стандарту DIN 1988, мойка высокого давления может подключаться к источнику питьевой воды только если на шланге установлен обратный клапан, препятствующий оттоку воды в магистраль.

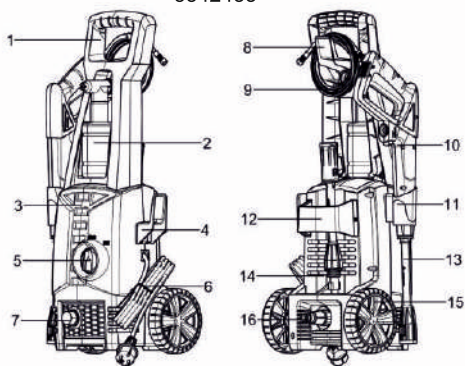
Наиболее распространенные последствия несоблюдения правил техники безопасности:

- отказ важнейших функций оборудования;
- возникновение опасной ситуации для здоровья и жизни потребителя вследствие действия электрических или механических факторов.

	<p>Внимание! Эксплуатационная надежность оборудования гарантируется только в случае его использования в соответствии с функциональным назначением. Во всех случаях необходимо придерживаться рекомендованных значений основных технических параметров данного изделия.</p>
--	---

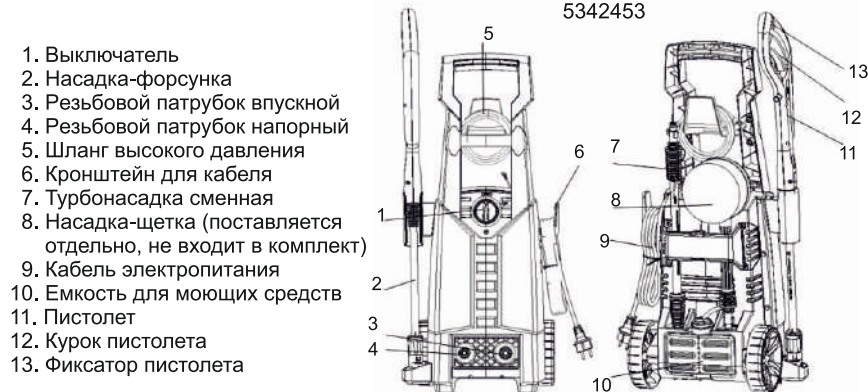
5. Структурная схема

5342433



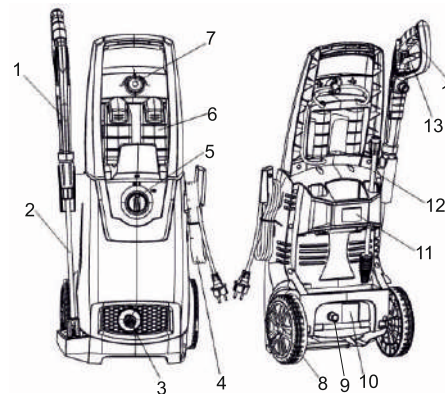
1. Ручка транспортировочная
2. Емкость для моющих средств
3. Корпус
4. Кронштейн для кабеля
5. Выключатель
6. Кабель электропитания
7. Напорный патрубок
8. Кронштейн для шланга высокого давления
9. Шланг высокого давления
10. Пистолет
11. Кронштейн для пистолета
12. Крепление для насадки
13. Удлинитель
14. Турбо насадка
15. Колесо
16. Патрубок впускной

5342453



1. Выключатель
2. Насадка-форсунка
3. Резьбовой патрубок впускной
4. Резьбовой патрубок напорный
5. Шланг высокого давления
6. Кронштейн для кабеля
7. Турбонасадка сменная
8. Насадка-щетка (поставляется отдельно, не входит в комплект)
9. Кабель электропитания
10. Емкость для моющих средств
11. Пистолет
12. Курок пистолета
13. Фиксатор пистолета

5342513



1. Пистолет
2. Насадка-форсунка
3. Резьбовой патрубок впускной
4. Кабель электропитания
5. Выключатель
6. Емкости для моющих средств
7. Ручка управления режимом подачи моющих средств
8. Колесо
9. Резьбовой патрубок напорный
10. Табличка с техническими данными
11. Предупреждающие надписи
12. Турбонасадка сменная
13. Курок пистолета
14. Фиксатор пистолета

6. Монтаж мойки высокого давления

	<p>Внимание! Применяйте шланги и соединительные детали, рекомендованные производителем и предназначенные для работы в условиях высокого давления.</p>
	<p>Внимание! Перед началом монтажа мойки внимательно ознакомьтесь с данной инструкцией. Произведите внешний осмотр изделия и его комплектующих на наличие внешних повреждений, обратите внимание на возможные повреждения и устраните течи или обратитесь на сервисный центр.</p>

Уделите особое внимание кабелю электропитания и шлангу высокого давления:

- изоляция электрокабеля должна быть без изломов, повреждений и трещин, в противном случае обратитесь на сервисный центр для замены кабеля;
- штепсельная вилка должна быть целой без сколов и трещин;
- шланг высокого давления должен быть без потертостей, проколов, порезов, разрывов, перегибов и трещин, в противном случае замените его на новый.

Перед началом монтажа мойки убедитесь, выключатель находится в положении ВЫКЛ (OFF), а кабель электропитания отключен от цепи.

1. Убедитесь, что функциональные параметры и технические данные мойки соответствуют параметрам сети электроснабжения, водоснабжения и необходимым Вам требованиям.
2. Установите мойку на безопасном расстоянии с выполнением всех требований по технике безопасности.
3. Установите не закрепленные детали, поставляемые с мойкой высокого давления перед запуском для удобства в работе.
 - установите транспортировочную ручку с помощью винтов;
 - установите кронштейн для кабеля электропитания;
 - установите кронштейн для пистолета;
 - соедините насадку с пистолетом - для этого вставьте насадку в пистолет и проверните пока две части не будут полностью заблокированы;
 - возле курка пистолета находится патрубок, к которому необходимо подключить шланг высокого давления;

- вторую сторону шланга высокого давления необходимо закрутить «от руки» на выходной (напорный) патрубок мойки;
- подающий (нагнетательный) шланг подсоедините к уже установленному на впускном патрубке быстросъемному адаптеру.
- 4. Нажмите 3 - 4 раза на курок пистолета, убедитесь что пистолет не заблокирован.
- 5. Включите кабель электропитания в сеть.
- 6. Откройте запорную арматуру (кран) на подающем трубопроводе, если мойка подключена к системе водоснабжения.



Внимание! Если забор воды производится из емкости без создания предварительного давления, то для работы мойки необходимо заполнить вручную все внутренние полости насосной части мойки и шланги водой.

7. Зажмите курок на пистолете и держите его нажатым до тех пор, пока из системы не уйдет весь воздух и из насадки пистолета не потечет вода.

Мойка готова к работе.

7. Электрические соединения



Мойка высокого давления должна иметь надежное заземление для предотвращения поражения электрическим током в случае короткого замыкания в цепи подключения электронасоса. Неправильное подключение заземляющего провода может привести к поражению электрическим током. Для безопасности цепи подключения электронасоса рекомендуем оснастить электрическую сеть устройством защитного отключения (УЗО).

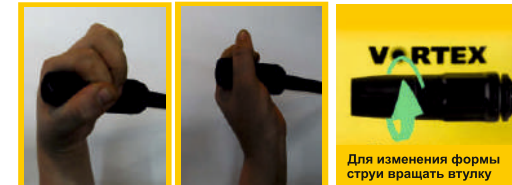
1. Электрические соединения и защита должны быть проведены согласно норм и правил установки электрооборудования. Спецификация рабочего напряжения отмечена на табличке на корпусе изделия. Обеспечьте соответствие электрических параметров электродвигателя с параметрами электрической сети.
2. В случае, если источник электропитания (розетка, полуавтоматический выключатель или электрощит) будет удален на большее расстояние, чем допускается по характеристикам завода-изготовителя кабельной продукции (по допустимым параметрам), кабель электропитания для розетки, полуавтоматического выключателя или электрощита необходимо заменить на кабель большего сечения, иначе мойка высокого давления не будет работать в нормальном режиме из-за существенного падения напряжения в цепи электропитания:
 - при сечении кабеля 1,0мм² максимально допустимая длина кабеля не более 12,5м;
 - при сечении кабеля 1,5мм² максимально допустимая длина кабеля не более 20м;
 - при сечении кабеля 2,5мм² максимально допустимая длина кабеля не более 30м.
3. Если мойка эксплуатируется на улице, мы рекомендуем убрать питающий кабель в кабельный короб или рукав для наружного использования.
4. Если используется удлинитель, то вилка и розетка должны быть водонепроницаемой конструкции.
5. При работе необходимо исключить попадание жидкости на электрические соединения, кабель электропитания и мойку в целом.
6. Не включайте штепсельную вилку в электросеть, если Вы подозреваете, что электрическая система мойки повреждена.
7. Не прикасайтесь к кабелю электропитания и штепсельной вилке влажными руками.

8. Начало работы

- После того как Вы произвели монтаж мойки (раздел 6) и закончили с электрическим подсоединением (раздел 7), Вы можете приступить к эксплуатации мойки, для этого:
- при необходимости наполните емкости для моющих средств;
 - переведите рукоятку выключателя в положение ВКЛ (ON);
 - отрегулируйте на насадке-форсунке пистолета форму струи жидкости (смотреть на соответствующие рисунки, насадки-форсунки пистолетов моек 5342433, 5342453 и 5342513);
 - отведите пистолет от себя вниз по диагонали;
 - полностью нажмите на спусковой курок пистолета;
 - проверьте равномерность потока и форму струи жидкости;
 - при необходимости произведите необходимые регулировки.

«VORTEX» модель 5342433, 5342453, 5342513

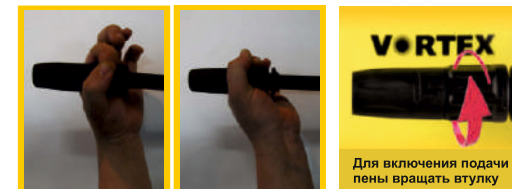
Для изменения формы струи на мойке подаваемой под давлением воды, проверните поворотную втулку на насадке-форсунке (подробнее смотреть на рисунках)



Для включения режима подачи пены на мойке проверните поворотную втулку на насадке-форсунке (подробнее смотреть на рисунках)



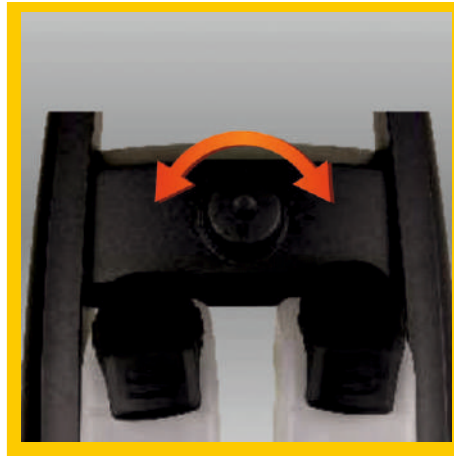
Внимание! Режим подачи пены не работает с турбонасадками.



Бачок для моющего средства встроен в конструкцию корпуса мойки 5342453



Два бачка для мощных средств встроены в конструкцию корпуса мойки 5342513. С помощью переключателя между бачками возможен выбор типа моющего средства, залитого в бачок по Вашему желанию



9. Возможные неисправности и способы их устранения

	Проверять мойку высокого давления после каждого отключения от электросети.
	Внимание! Замену изношенных или поврежденных деталей необходимо производить с помощью квалифицированного персонала. Внутри корпуса устройства нет деталей, предназначенных для замены потребителем. Замену внутренних деталей производите только на сервисном центре.

Неисправность	Причина	Способы устранения
Мойка не подает воду, двигатель не работает.	Плохой контакт на выключателе	Очистите контакты или замените выключатель
	Сгорел предохранитель	Замените предохранитель
	Потери на кабеле	Проверьте и затяните силовые клеммы
	Автоматическое отключение	Переключить выключатель тепловой защиты. В случае его повторного отключения - обратиться к специалисту (электрику)
	Заклинили подшипники ротора электродвигателя или вал насосной части	Замените подшипники (обратитесь в региональный сервисный центр)
Повреждены обмотки статора или щетки электродвигателя	Для замены статора обратитесь в региональный сервисный центр!	

Неисправность	Причина	Способы устранения
Электродвигатель работает, но мойка не качает воду	Заблокирован обратный клапан (установка рекомендуется)	Очистить или заменить обратный клапан
	Лед в трубопроводе или в шланге высокого давления	Обратиться в региональный сервисный центр
Недостаточное давление на выходе насоса или электродвигатель работает с перебоями	Забиты шланг высокого давления или насадка-форсунка	Очистить шланг высокого давления или насадку-форсунку
	Неисправность в цепи электропитания или требуется вмешательство квалифицированного специалиста для определения неисправности	Для определения причины обратитесь к специалисту (квалифицированному электрику) или в региональный сервисный центр!
Прерывистая работа насоса из-за выключения тепловой защиты двигателя	Низкая температура перекачиваемой жидкости	Дождитесь нагрева ($t > +4^{\circ}\text{C}$) перекачиваемой жидкости
	Напряжение электросети выше/ниже допустимых значений, указанных на заводской табличке изделия	Выключить мойку. Дождаться стабилизации напряжения электросети до допустимых значений, указанных на заводской табличке изделия
	Неисправен электродвигатель мойки	Обратиться в региональный сервисный центр

10. Обслуживание и хранение

Все работы по обслуживанию и хранению производите только после отключения изделия от сети электропитания.

- Работы по замене и чистке насадок пистолета или шланга высокого давления производите только после отключения мойки от источника водоснабжения и только после сброса остаточного давления из мойки.
- Чистку форсунки производите специальной иглой (входит в комплект) не реже, чем каждые пять использований.
- Отсоединение шланга высокого давления и/или пистолета производите только после сброса остаточного давления из мойки.
- При соблюдении всех рекомендаций, изложенных в данной инструкции по эксплуатации, мойка не нуждается в специальном техническом обслуживании. Во избежание возможных неисправностей - необходимо периодически проверять рабочее давление и потребление электроэнергии. Песок и другие абразивосодержащие и коррозионные материалы, находящиеся в перекачиваемой жидкости, вызывают быстрый износ деталей насоса высокого давления мойки.
- Не допускайте попадания воздуха во всасывающую магистраль, так как может нарушиться непрерывность подачи струи жидкости высокого давления.
- Запрещено хранение мойки на улице или в помещении с температурой в окружающей среде ниже $+4^{\circ}\text{C}$. Так как гидросистема и насос высокого давления мойки могут быть повреждены - могут произойти разрывы и разрушения гидравлической системы замерзшей водой или перекачиваемой жидкостью.

ВНИМАНИЕ! Монтаж элементов подвода воды должен выполняться тщательно. Убедитесь, что все резьбовые соединения герметичны. При затягивании винтовых соединений или других составных частей не рекомендуется прикладывать чрезмерные усилия. Для герметизации соединений используйте тефлоновую ленту (ФУМ ленту).

НЕ ПОДЛЕЖАТ ГАРАНТИЙНОМУ ОБСЛУЖИВАНИЮ РЕГЛАМЕНТНЫЕ РАБОТЫ, ПРЕДУСМОТРЕННЫЕ ЗАВОДОМ-ИЗГОТОВИТЕЛЕМ:

- замена масла и других эксплуатационных жидкостей;
 - замена деталей и узлов, подверженных воздействию абразивного износа;
 - имеющие циклический (то есть сезонный) характер; например, консервация (работы, связанные с подготовкой к длительному хранению), замена масла и других эксплуатационных жидкостей при переходе осенне-зимний период эксплуатации изделия.

ВНИМАНИЕ! Запрещается дальнейшая эксплуатация изделий с признаками возникших неисправностей (сильное искрение, возникшие нестандартные вибрации и т.д.). В случае возникновения признаков неисправности, пожалуйста, обратитесь в ВАШ РЕГИОНАЛЬНЫЙ СЕРВИСНЫЙ ЦЕНТР, ближайший к Вашему месту жительства или работы!

Лишается права на гарантийное обслуживание изделие, поломка которого возникла по причине несвоевременной замены быстроизнашивающейся детали или узла (например, резиновой манжеты, механического уплотнения), что привело в свою очередь к попаданию воды либо перекачиваемой жидкости вовнутрь электрической части электродвигателя!

Равномерный износ деталей при отсутствии на них признаков заводского брака производства (изготовления, сборки) не дает права потребителю на их замену по гарантийным обязательствам и может быть определен только после диагностики, проведенной в региональном сервисном центре специалистом, имеющим для этого соответствующую квалификацию и инструмент.

11. Дополнительные комплектующие для мойки высокого давления

Дополнительные комплектующие для моек высокого давления в комплект не входят, приобретаются за отдельную плату.

Артикул	Наименование	Подходят для моделей	Фото
5344063	Щетка чистящая	5342433, 5342453, 5342513	
5344073	Щетка чистящая с бачком для пены	5342433, 5342453, 5342513	
5344083	Щетка чистящая с вращающимся механизмом	5342433, 5342453, 5342513	
5344043	Регулируемая насадка	5342453, 5342513	
5344033	Турбонасадка	5342453, 5342513	
5344093	Турбонасадка	5342433, 5342453, 5342513	

Артикул	Наименование	Характеристики	Фото
5344013	Удлинитель	5342433	
5344003	Насадка регулируемая	5342433	
5344113	Турбонасадка	5342433	
5344133	Пистолет	5342453, 5342513	
5344121	Пистолет	5342433	
5344243	Шланг 5,5 метров	5342433	
5344173	Шланг 5,5 метров	5342453, 5342513	
5344223	Шланг 8 метров	5342453, 5342513	
5344233	Шланг удлиненный	5342453, 5342513	
5344213	Шланг для очистки сточных труб	5342433, 5342453, 5342513	
5344313	Щетка чистящая	5342433, 5342453, 5342513	
5344053	Пеногенератор	5342433, 5342453, 5342513	
5344403	Фильтр грубой очистки	5342433, 5342453, 5342513	

ЗМІСТ

1. Застосування	17
2. Комплектація	18
3. Технічні дані	18
4. Заходи безпеки	18
5. Структурна схема	21
6. Монтаж мийки високого тиску	22
7. Електричне з'єднання	23
8. Запуск	24
9. Можливі несправності та способи їх усунення	25
10. Обслуговування і зберігання	26
11. Додаткові комплектуючі для мийки високого тиску	27



ШАНОВНИЙ ПОКУПЕЦЬ!

Ми дякуємо Вам за вибір виробів торгової марки «Vortex». Перед експлуатацією виробу обов'язково ознайомтесь з даною інструкцією. Недотримання правил експлуатації і техніки безпеки може призвести до виходу з ладу виробу та заподіяти шкоду здоров'ю. Недотримання правил викладених в цій інструкції позбавляє вибір гарантійного обслуговування.

Інструкція містить інформацію з експлуатації та технічного обслуговування мийки високого тиску 5342433, 5342513 та 5342453. Інструкція вважається невід'ємною частиною виробу і у випадку перепродажу повинна залишатися з виробом.

КАТЕГОРИЧНО ЗАБОРОНЯЄТЬСЯ:

- демонтувати і розбирати мийку, якщо вона знаходиться під тиском;
- перекачувати хімічно агресивні, вибухонебезпечні та легкозаймисті рідини (бензин, газ, нафту, дизельне паливо тощо), а також рідини, що викликають корозію або з підвищеним вмістом жиру і солі;
- використовувати мийку високого тиску на відкритому повітрі при температурі навколишнього середовища нижче +4°C;
- включати мийку, якщо в магістралі водопостачання немає рідини (води).

	Виробник залишає за собою право вносити зміни в конструкцію без додаткового узгодження або повідомлення.
	Перед монтажем необхідно уважно прочитати цей посібник і звернути увагу на запобіжні заходи і вказівки викладені у цьому посібнику.

1. Застосування

Мийка високого тиску - це пристрій, створений для непрофесійного використання в побутових умовах, за допомогою якого можна очистити забруднені поверхні.

Мийки даних моделей призначені для миття автомобілів, очищення доріжок в саду або миття фасадів будівель. Завдяки зручним колесам і рукоятці, апарат дуже зручно транспортувати, а ергономічний дизайн забезпечує зручність і комфорт в роботі.

Механізми даних моделей не потребують суттєвого спеціального догляду або обслуговуванні. Конструкція здатна витримувати значні навантаження при побутовому використанні, максимально зручна в збірці і легко пристосовується до будь-яких поставленим перед нею завданням, оскільки укомплектована виробником насадками з можливістю регулювання форми струменя рідини (дивитися розділ 8).

Для зручності зберігання шлангів і мережевого шнура в конструкції передбачені зовнішні тримачі, на яких при правильному розміщенні дані елементи будуть захищені від можливого сплутування. Крім того мийки даних моделей обладнані ємністю для миючих засобів та вбудованим піноутворювачем.

Мийка оснащена системою автоматичного відключення - наприклад, у випадках перевантаження електродвигуна спрацьовує тепловий захист і мийка відключається. Після охолодження електродвигуна мийка знову включиться.

Моделі обладнані перепускним розвантажувальним клапаном, обмежуючим максимальне значення створюваного мийкою тиску.

Як джерело водопостачання можуть використовуватися водопровід або певні ємності.



Увага! Якщо забір води здійснюється з ємності без створення попереднього тиску, то для роботи мийки необхідно заповнити вручну всі внутрішні порожнини насосної частини мийки та шланги водою.

2. Комплектація

- мийка високого тиску в зборі - 1 шт;
- шланг високого тиску - 1 шт;
- пістолет - 1 шт;
- подовжувач для пістолета - 1 шт (тільки для 5342433)
- насадка-форсунка змінна - 1 шт;
- трубонасадка змінна - 1 шт;
- голка для чищення форсунок - 1 шт;
- адаптер на шланг низького тиску для подачі води з магістралі 1/2";
- адаптер на шланг низького тиску для подачі води з магістралі 3/4";
- інструкція з експлуатації - 1 шт;
- гарантійний талон - 1 шт;
- упаковка - 1 шт.

3. Технічні дані

Технічні характеристики	5342433	5342453	5342513
Напруга мережі, В	220...240	220...240	220...240
Частота струму, Гц	50	50	50
Номінальна споживана потужність, кВт	1.6	1.8	2.0
Номінальний тиск води на виході, бар	80	100	110
Максимальний тиск води на виході, бар	110	140	150
Максимальний тиск води на вході, бар	7	7	7
Максимальна температура перекачуваної рідини, °C	40	40	40
Номінальна продуктивність, л/хв	5	6.67	6.67
Максимальна продуктивність, л/хв	6	7	7.2
Довжина шлангу високого тиску, м	5.5	5.5	5.5
Клас захисту	IPX5	IPX5	IPX5
Клас ізоляції	II	II	II
Акустичний тиск, дБ	77	77	77
Маса нетто, кг	5.8	8.96	11.51

4. Заходи безпеки**Попередження!**

Введення в експлуатацію, монтаж, технічне обслуговування та контрольні огляди повинні проводити фахівці відповідної кваліфікації. Якщо ці роботи виконані особою, яка не має відповідної кваліфікації та дозволу на проведення таких робіт, то виріб може бути знято з гарантійного обслуговування!

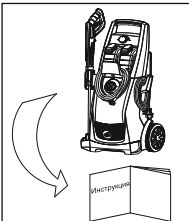
**Увага!**

КАТЕГОРИЧНО ЗАБОРОНЕНО ЕКСПЛУАТУВАТИ МИЙКУ ВИСОКОГО ТИСКУ, ЯКЩО В СИСТЕМІ ВІДСУТНЯ ВОДА, ТАК ЯК ЦЕ МОЖЕ ПРИЗВЕСТИ ДО ФАТАЛЬНИХ НАСЛІДКІВ - ВИХОДУ З ЛАДУ ВУЗЛІВ АБО ВИРОБУ В ЦІЛОМУ.



Ця інструкція важлива сама по собі, але, тим не менш, вона не може врахувати всіх можливих випадків, які можуть виникнути в реальних умовах!

У таких випадках слід керуватися загальноприйнятими правилами техніки безпеки, бути уважним і акуратним!

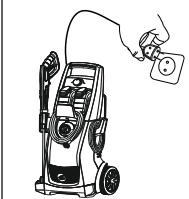


1. Для забезпечення нормальної та безпечної роботи мийки перед тим, як приступити до монтажу та експлуатації, уважно прочитайте і виконайте всі вимоги та рекомендації, викладені в даній інструкції.



2. Під час роботи мийка високого тиску повинна бути встановлена вертикально.

Пам'ятайте, що через особливості конструкції, при роботі в горизонтальному розташуванні мийки може відбутися перегрів і можливе заклинювання плунжерної пари.



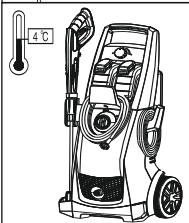
3. Мийка високого тиску повинна мати надійне заземлення для запобігання ураження електричним струмом. Для безпеки мийку і ланцюг електроживлення рекомендуємо оснастити пристроєм захисного відключення (ПЗВ). Не мочити штепсель мережевого шнура.



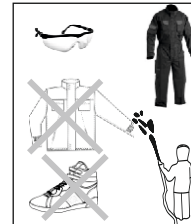
4. Не торкайтеся до електричних частин мийки під час роботи. Заборонено митися поблизу робочої зони для уникнення нещасних випадків. Не встановлюйте мийку в сирому приміщенні або там, куди може потрапити вода.

ПІД ЧАС РОБОТИ КАТЕГОРИЧНО ЗАБОРОНЕНО НАПРАВЛЯТИ СТРУМІНЬ РІДИНИ НА САМУ МИЙКУ, ЛАНЦЮГ ЕЛЕКТРОЖИВЛЕННЯ, НА ЛЮДЕЙ ТА ТВАРИН.

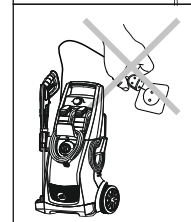
НЕ ДОПУСКАЙТЕ ДО РОБОТИ ДІТЕЙ ТА ЛЮДЕЙ З ОБМЕЖЕНОЮ ФУНКЦІОНАЛЬНОЮ ЗДАТНІСТТЮ.



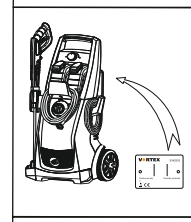
5. При експлуатації на вулиці в разі падіння температури навколишнього середовища нижче +4°C, або у випадку тривалого простою мийки, гідросистема може бути пошкоджена - може статися розрив системи водовідведення замерзлою водою або рідиною, що перекачується.



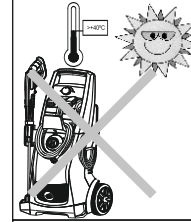
6. При роботі з мийкою надягайте захисний одяг і захисні окуляри, так як рідина, що перекачується може бути під високим тиском і різні частинки (уламки) можуть розлітатися з високою швидкістю. Не використовуйте мийку для очищення одягу або взуття, тим більше якщо вони знаходяться на людині.



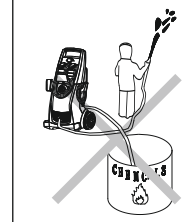
7. Слідкуйте, щоб мийка несподівано не увімкнулась при монтажі або демонтажі, в цьому випадку і при тривалому простої мийки завжди тримайте мережевий тумблер вимкненим, а елементи запірної арматури на напірному трубопроводі - закритими.



8. Параметри мережі електроживлення повинні відповідати значенням параметрів, що зазначені в таблиці на корпусі виробу. При тривалому зберіганні помістіть мийку та всі її компоненти в сухе, вентильоване і прохолодне місце при кімнатній температурі, не забувши попередньо спорожнити мийку.



9. Під час літнього періоду або при високій температурі навколишнього середовища, щоб уникнути утворення конденсату на електричній частині мийки та передчасного перегріву вузлів через високу температуру навколишнього середовища, розташуйте мийку у вентильованому приміщенні.



10. Не допускається перекачування будь-яких легкозаймистих, вибухонебезпечних або газифікованих рідин!

Оригінальні запасні вузли, деталі й дозволені для використання комплектуючі покликані забезпечити надійність експлуатації. Застосування вузлів і деталей інших виробників може призвести до відмови виробника нести відповідальність за наслідки, що виникли в результаті виходу виробу з ладу.

Невиконання правил техніки безпеки може призвести до небезпечних для здоров'я людини наслідків, а також створити небезпеку для навколишнього середовища і устаткування.

Недотримання цих правил техніки безпеки також може зробити недійсними будь-які вимоги щодо відшкодування збитків.

Дана модель мийки обладнана ємністю для миючих засобів, рекомендованих виробником. Використання миючих засобів або хімікатів інших виробників може призвести до виходу виробу з ладу.

При підключенні до загальної магістралі водопостачання виконуйте вимоги водопровідної компанії з дотриманням місцевого законодавства. Наприклад, відповідно до стандарту DIN 1988, мийка високого тиску може підключатися до джерела питної води, тільки якщо на шлангу встановлено зворотний клапан, що перешкоджає відтоку води в магістраль.

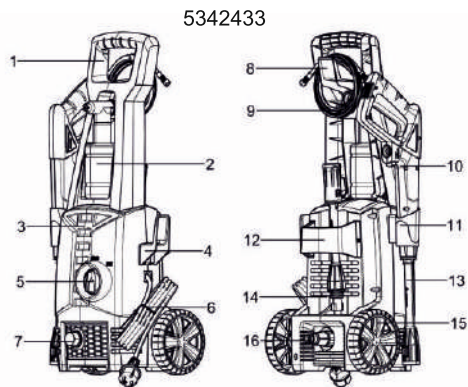
Найбільш поширені наслідки недотримання правил техніки безпеки:

- відмова найважливіших функцій устаткування;
- виникнення небезпечної ситуації для здоров'я і життя споживача внаслідок дії електричних або механічних чинників.



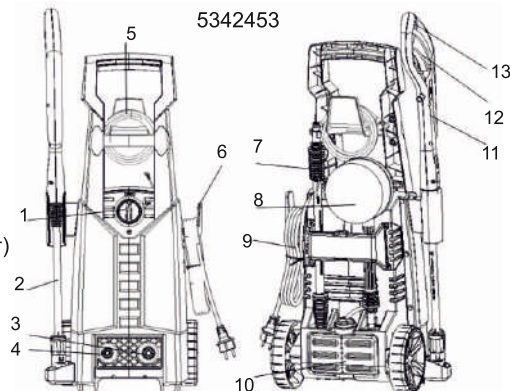
Увага! Експлуатаційна надійність обладнання гарантується тільки у разі його використання відповідно з функціональним призначенням. У всіх випадках необхідно дотримуватися рекомендованих значень основних технічних параметрів даного виробу.

5. Структурна схема



1. Ручка транспортувальна
2. Ємність для миючих засобів
3. Корпус
4. Кронштейн для кабелю
5. Вимикач
6. Кабель електроживлення
7. Напірний патрубок
8. Кронштейн для шланга високого тиску
9. Шланг високого тиску
10. Пістолет
11. Кронштейн для пістолета
12. Кріплення для насадки
13. Продовжувач
14. Турбо насадка
15. Колесо
16. Патрубок впускний

1. Выключатель
2. Насадка-форсунка
3. Резьбовой патрубок впускной
4. Резьбовой патрубок напорный
5. Шланг высокого давления
6. Кронштейн для кабеля
7. Турбонасадка сменная
8. Насадка-щетка (поставляется отдельно, не входит в комплект)
9. Кабель электропитания
10. Емкость для моющих средств
11. Пистолет
12. Курок пистолета
13. Фиксатор пистолета



6. Монтаж мийки високого тиску



Увага! Застосовуйте шланги та з'єднувальні деталі, рекомендовані виробником і призначені для роботи в умовах високого тиску.



Увага! Перед початком монтажу мийки уважно ознайомтеся з даною інструкцією. Проведіть зовнішній огляд виробу і його комплектуючих на наявність зовнішніх пошкоджень, зверніть увагу на можливі пошкодження і усуньте їх, якщо не зможете - зверніться на сервісний центр.

Приділіть особливу увагу кабелю електроживлення і шлангу високого тиску:

- ізоляція електрокабелю повинна бути без зламів, пошкоджень і тріщин, в іншому випадку зверніться до сервісного центру для заміни кабелю;
- штепсельна вилка повинна бути цілою без сколів і тріщин;
- шланг високого тиску повинен бути без потертостей, проколів, порізів, розривів, перегинів і тріщин, в іншому випадку замініть його на новий.

Перед початком монтажу мийки переконайтеся, що ручка включення знаходиться в положенні ВИМК (OFF), а кабель електроживлення відключений від ланцюга.

1. Переконайтеся, що функціональні параметри і технічні дані мийки відповідають параметрам мережі електропостачання, водопостачання і необхідним Вам вимогам.
2. Встановіть мийку на безпечній відстані з виконанням всіх вимог по техніці безпеки.
3. Встановіть які не закріплені деталі, що поставляються з мийкою високого тиску перед запуском для зручності в роботі.
 - встановіть транспортувальну ручку за допомогою гвинтів;
 - встановіть кронштейн для кабелю електроживлення;
 - встановіть кронштейн для пістолета;
 - з'єднайте насадку з пістолетом - для цього вставте насадку в пістолет і поверніть поки дві частини не будуть повністю заблоковані;
 - біля курка пістолета знаходиться патрубок, до якого необхідно підключити шланг високого тиску;

- другу сторону шланга високого тиску необхідно закрутити «від руки» на вихідний (напірний) патрубок мийки;
- подає (нагнітальний) шланг підключіть до вже встановленого на впускному патрубку швидко знімальні адаптери.
- 4. Натисніть 3 - 4 рази на курок пістолета, переконайтеся що пістолет не заблокований.
- 5. Увімкніть кабель електроживлення в мережу.
- 6. Відкрийте запірну арматуру (кран) на трубопроводі, що подає, якщо мийка підключена до системи водопостачання.



Увага! Якщо забір води здійснюється з ємності без створення попереднього тиску, то для роботи мийки необхідно заповнити вручну всі внутрішні порожнини насосної частини мийки та шланги водою.

12. Затисніть курок на пістолеті і тримайте його натиснутим до тих пір, поки з системи не віддалиться все повітря і з насадки пістолета потече вода.
Мийка готова до роботи.

7. Електричне з'єднання



Мийка високого тиску повинна мати надійне заземлення для запобігання ураження електричним струмом у разі короткого замикання в ланцюзі підключення електронасоса. Неправильне підключення провідника заземлення може призвести до ураження електричним струмом. Для безпеки ланцюга підключення електронасоса рекомендуємо оснастити електричну мережу пристроєм захисного відключення (ПЗВ).

1. Електричні з'єднання і захист повинні бути проведені згідно норм і правил встановлення електрообладнання. Специфікація робочої напруги відзначена на таблиці в корпусі виробу. Забезпечте відповідність електричних параметрів електропроводу з параметрами електричної мережі.
2. У разі, якщо джерело електроживлення (розетка, напівавтоматичний вимикач або електрощит) знаходиться на відстані більшій, ніж допускається за характеристиками заводу-виробника кабельної продукції (за допустимим параметрам), кабель електроживлення для розетки, напівавтоматичного вимикача або електрощита необхідно замінити на кабель більшого перерізу, інакше мийка високого тиску не буде працювати в нормальному режимі через істотне падіння напруги в ланцюзі електроживлення:
 - При перетині кабелю 1,0 мм² максимально допустима довжина кабелю не більше 12, 5 м;
 - При перетині кабелю 1,5 мм² максимально допустима довжина кабелю не більше 20 м;
 - При перетині кабелю 2,5 мм² максимально допустима довжина кабелю не більше 30 м.
3. Якщо експлуатація мийки проходить на вулиці, ми рекомендуємо прибрати живильний кабель в кабельний короб або рукав для зовнішнього використання.
4. Якщо використовується подовжувач, то вилка і розетка повинні бути прибрані у водонепроникну конструкцію.
5. При роботі недопускайте попадання рідини на електричні з'єднання, кабель електроживлення і мийку в цілому.
6. Не вмикайте штепсель в електромережу, якщо Ви підозрюєте, що електрична система мийки пошкоджена.
7. Не торкайтеся до кабелю живлення і вилки вологими руками.



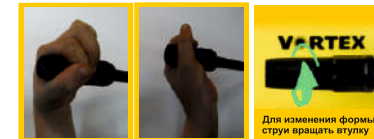
Пам'ятайте! Порушення правил техніки безпеки при роботі з електроприладами може призвести до летального випадку.

8. Запуск

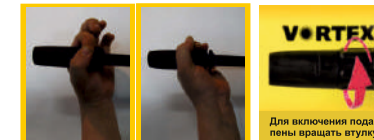
- Після того як Ви справили монтаж мийки (розділ 6) і закінчили з електричним підключенням (розділ 7), Ви можете приступати до експлуатації мийки, для цього:
- при необхідності наповніть ємності для миючих засобів;
 - переведіть рукоятку вимикача в положення ВКЛ (ON);
 - відрегулюйте на насадці-форсуке пістолета форму струменя рідини (дивитися на відповідні малюнки, насадки-форсунки пістолетів мийок 5342453 та 5342513);
 - відведіть пістолет від себе вниз по діагоналі;
 - повністю натисніть на спусковий курок пістолета;
 - перевірте рівномірність потоку і форму струменя рідини;
 - при необхідності зробіть необхідні регулювання.

«VORTEX» модель 5342433, 5342453, 5342513

Для зміни форми струменя на мийці, що подається під тиском води, перевірте поворотну втулку на насадці-соплі (докладніше дивитися на малюнках)



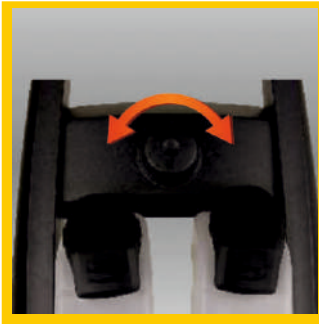
Для включення режиму подачі піни на мийці перевірте поворотну втулку на насадці-форсунці (докладніше дивитися на малюнках)



Бачок для миючого засобу вбудований в конструкцію корпусу мийки 5342453.



Два бачка для миючих засобів вбудовані в конструкцію корпусу мийки 5342513.
За допомогою перемикача між бачками можливий вибір типу миючого засобу, залитого в бачок за Вашим бажанням



9. Можливі несправності та способи їх усунення



Перевіряти мийку високого тиску після відключення від електромережі.



Увага! Заміну зношених або пошкоджених деталей необхідно проводити за допомогою кваліфікованого персоналу.
Усередині корпусу пристрою немає деталей, призначених для заміни споживачем. Заміну внутрішніх деталей проводьте тільки на сервісному центрі.

Несправність	Причина	Засоби усунення
Мийка не подає воду, двигун не працює.	Поганий контакт на вимикачі	Очистіть контакти або замініть вимикач
	Згорів запобіжник	Замініть запобіжник
	Втрати на кабелі	Перевірте і затягніть силові клеми
	Автоматичне відключення	Переключити вимикач теплового захисту. У разі його повторного відключення - звернутися до фахівця (електрика)
	Заклинили підшипники ротора електродвигуна або вал насосної частини	Замініть підшипники (зверніться у регіональний сервісний центр)
	Пошкоджено обмотки статора електродвигуна	Для заміни статора зверніться у регіональний сервісний центр!

Несправність	Причина	Засоби усунення
Електродвигун працює, але мийка не качає воду	Заблоковано зворотний клапан (установка рекомендується)	Очистити або замінити зворотний клапан
	Лід у трубопроводі або в шлангу високого тиску	Зверніться у регіональний сервісний центр
Недостатній тиск на виході насоса або електродвигун працює з перебоями	Забиті шланг високого тиску або насадка (форсунка)	Очистити шланг високого тиску або насадку (форсунку)
	Несправність в ланцюзі електроживлення або потрібно втручання кваліфікованого фахівця для визначення несправності.	Для визначення причини зверніться до фахівця (кваліфікованого електрика) або в регіональний сервісний центр!
Переривчаста робота насоса через вимикання теплового захисту двигуна	Низька температура рідини, що перекачується	Дочекайтесь нагріву ($t > +4^{\circ}\text{C}$) рідини, що перекачується
	Напруга електромережі вище / нижче допустимих значень, вказаних на табличці на виробі	Вимкнути мийку. Дочекайтесь стабілізації напруги електромережі до допустимих значень, вказаних на табличці на виробі
	Несправен електродвигун мийки	Зверніться у регіональний сервісний центр

10. Обслуговування та зберігання

Всі роботи з обслуговування та зберігання проводите тільки після відключення виробу від мережі електроживлення.

- Роботи по заміні та чистці насадок пістолета або шланга високого тиску проводите тільки після відключення мийки від джерела водопостачання і тільки після скидання залишкового тиску з мийки.
- Чистку форсунки виробляєте спеціальною голкою (входить в комплект) не рідше ніж кожні п'ять використань.
- Від'єднання шланга високого тиску та / або пістолета проводите тільки після скидання залишкового тиску з мийки.
- При дотриманні всіх рекомендацій, викладених у даній інструкції з експлуатації, мийка не потребує спеціального технічного обслуговування. Щоб уникнути можливих несправностей - необхідно періодично перевіряти робочий тиск і споживання електроенергії. Пісок та інші абразивосодержащіх і корозійні матеріали, що знаходяться в перекачується рідини, викликають швидкий знос деталей насоса високого тиску мийки.
- Не допускайте попадання повітря у всмоктувальну магістраль, так як може порушитися безперервність подачі струменя рідини високого тиску.
- Заборонено зберігання мийки на вулиці або в приміщенні з температурою в навколишнього середовища нижче $+4^{\circ}\text{C}$. Так як гідросистема і насос високого тиску мийки можуть бути пошкоджені - можуть відбутися розриви і руйнування гідравлічної системи замерзлою водою або рідиною, що перекачується.

УВАГА! Монтаж елементів підведення води повинен виконуватися ретельно. Переконайтеся, що всі з'єднання герметичні. При затягуванні гвинтових з'єднань або інших складових частин не рекомендується прикладати надмірні зусилля. Для герметизації з'єднань використовуйте тефлонову стрічку (ФУМ стрічку).

НЕ ПІДЛЯГАЮТЬ на гарантійне обслуговування регламентні роботи, передбачені заводом-виготовлювачем:

- заміна масла та інших експлуатаційних рідин;
- заміна деталей і вузлів, що піддаються впливу абразивного зносу;
- що мають циклічний (тобто сезонний) характер; наприклад, консервація (роботи, пов'язані з підготовкою до тривалого зберігання), заміна масла та інших експлуатаційних рідин при переході осінньо-зимовий період експлуатації виробу.

УВАГА! Забороняється подальша експлуатація виробів з ознаками виниклих несправностей (сильне іскріння, що виникли нестандартні вібрації і т.д.). У разі виникнення ознак несправності, будь ласка, зверніться в ВАШ РЕГІОНАЛЬНИЙ СЕРВІСНИЙ ЦЕНТР, найближчий до Вашого місця проживання або роботи!

Позбавляється права на гарантійне обслуговування виріб, поломка якого виникла з причини несвоєчасної заміни швидкозношуваних деталей або вузла (наприклад, гумової манжети, механічного ущільнення), що призвело в свою чергу до потрапляння води або рідини, що перекачується всередину електричної частини електродвигуна!

Рівномірний знос деталей при відсутності на них ознак заводського браку виробництва (виготовлення, складання) не дає права споживачеві на їх заміну за гарантійними зобов'язаннями і може бути визначений лише після діагностики, проведеної в регіональному сервісному центрі фахівцем, що має для цього відповідну кваліфікацію та інструмент.

11. Додаткові комплектуючі для мийки високого тиску

Додаткові комплектуючі для мийок високого тиску в комплект не входять, купуються за окрему плату.

Артикул	Найменування	Підходять для моделей	Фото
5344063	Щітка для чищення	5342433, 5342453, 5342513	
5344073	щітка для чищення	5342433, 5342453, 5342513	
5344083	Щітка для чищення з обертовим механізмом	5342433, 5342453, 5342513	
5344043	Регульована насадка	5342453, 5342513	
5344033	Турбонасадка	5342453, 5342513	
5344093	Турбонасадка кутова	5342433, 5342453, 5342513	

Артикул	Найменування	Характеристики	Фото
5344013	Подовжувач	5342433	
5344003	Регульована насадка	5342433	
5344113	Турбонасадка	5342433	
5344133	Пістолет	5342453, 5342513	
5344121	Пістолет	5342433	
5344243	Шланг 5.5 метрів	5342433	
5344173	Шланг 5.5 метрів	5342453, 5342513	
5344223	Шланг 8 метрів	5342453, 5342513	
5344233	Шланг-подовжувач	5342453, 5342513	
5344213	Шланг для очищення стічних труб	5342433, 5342453, 5342513	
5344313	Щітка для чищення	5342433, 5342453, 5342513	
5344053	Піногенератор	5342433, 5342453, 5342513	
5344403	Фільтр грубої очистки	5342433, 5342453, 5342513	