



МАЯК



**КОТЕЛ ОПАЛЮВАЛЬНИЙ
ПРОТОЧНИЙ**

КЕРІВНИЦТВО З ЕКСПЛУАТАЦІЇ



Загальні відомості

1.1 Котел опалювальний проточний електричний КОП УХЛ4.2 ТУ У 29.7 14307771-010:2009 класу «Економ» з низьким рівнем шуму (далі котел) призначений для використання в системах опалення з примусовою циркуляцією теплоносія приміщень (адміністративних, житлових будинків, квартир, магазинів, кафе і т.п.).

В котлах забезпечена можливість підключення зовнішнього термостату, в котлах виконання без насосу, можливість підключення стороннього насосу.

Всі котли, мають виконання з циркуляційним насосом і без циркуляційного насосу.

Котли потужністю 4,5 кВт і 6,0 кВт можуть підключатись до мережі живлення

230 В або (3x400 В).

В котлах забезпечується низький рівень шуму при комутації нагрівальних елементів.

Увага! При виборі потужності котла необхідно враховувати співвідношення 1 кВт потужності на 10 м² площі приміщення у відповідності з діючими нормами.

УВАГА! При купівлі котла вимагайте перевірки у Вашій присутності його комплектності, відсутності механічних пошкоджень. Переконайтеся у наявності дати виготовлення і відмітки торгуючої організації в цьому керівництві. Після продажу котла підприємство-виробник не приймає претензій по некомплектності і механічним пошкодженням.

1.2 Монтажні та пусконаладжувальні роботи необхідно проводити тільки після уважного ознайомлення з вимогами цього керівництва по експлуатації.

1.3. Перед експлуатацією уважно ознайомтесь з цим керівництвом по експлуатації, виконання вимог якого забезпечує нормальну роботу і збільшує термін служби котла. Підприємство – виробник залишає за собою право вносити зміни в конструкцію які не впливають на якість виробу.

УВАГА! Монтаж, підключення, заземлення та технічне обслуговування котла повинно здійснюватися фахівцями монтажною установи, які мають дозвіл, посвідчення і ліцензію на виконання робіт згідно вимогам по електробезпеці.

При відсутності в даному керівництві відмітки монтажною служби про введення в експлуатацію підприємство не несе гарантійних зобов'язань!

Забороняється експлуатація котла без заземлення!

Забороняється експлуатація котла без встановленого в електричну мережу живлення котла захисного автоматичного вимикача!

УВАГА! Дотримуйтеся правила та порядку підключення до мережі живлення.

При експлуатації котла необхідно виконувати правила пожежної безпеки!

Увага! При експлуатації котла, не рідше одного разу на рік необхідно проводити технічне обслуговування виробу в об'ємі, як описано в розділі 8 цього керівництва.

Експлуатація котла, який не пройшов щорічне технічне обслуговування – Заборонена!

2 Вимоги безпеки

Цей прилад не призначений для користування особами (а також малолітніми дітьми) зі зменшеними фізичними або розумовими психічними можливостями чи з браком досвіду та знань, за винятком безпосередньої присутності уповноваженого наглядового персоналу або особи, відповідальної за їхню безпеку, що надають необхідні інструкції щодо користування приладом. Малолітні діти, щоб не вдавалися до гри з приладом, повинні бути під наглядом уповноваженого персоналу.

Цей прилад може використовуватися дітьми у віці від 3 років і особами з обмеженими фізичними, чуттєвими або розумовими можливостями або з недостатністю досвіду та знань, якщо вони знаходяться під постійним наглядом або вони були проінструктовані щодо безпечного використання приладу та розуміють можливі небезпеки.

2.1 При монтажі, експлуатації і обслуговуванні необхідно дотримуватись:

- правил технічної експлуатації електроустановок споживачів, правил побудови електроустановок (ПУЭ);
- правил техніки безпеки при експлуатації електроустановок споживачів (ПТБ);
- правил безпечної експлуатації електроустановок споживачів ДНАОП 0,00-1-21-918;
- вимог даного керівництва по експлуатації.

2.2 Правила безпеки при роботі котла:

УВАГА! Забороняється експлуатація котла без заземлення!

- включайте котел тільки після того як переконаєтесь, що заземлення і кабель підключення до мережі живлення не мають механічних пошкоджень, кришка корпусу закрита і котел заповнений теплоносієм (водою);
- для заземлення котла, при відсутності в приміщенні шини заземлення, необхідно виконати монтаж контуру заземлення. Електричний опір контуру заземлення повинен відповідати вимогам ПУЭ.

- заземлення повинне проходити перевірку перед введенням котла в експлуатацію і не менше ніж один раз в рік в процесі експлуатації силами представників місцевих енергозабезпечуючих організацій з обов'язковим складанням акту, який підшивається до даного керівництва.

- Мережа живлення повинна бути виконана мідним дротом з перетином не менше вказаного в таблиці 1 даного керівництва для відповідної моделі котла;

- Для підключення котла від лічильника чи розподільного щита повинна бути прокладена окрема лінія, на якій встановлено пристрій роз'єднання, який забезпечує роз'єднання всіх полюсів і автоматичний захисний вимикач.

УВАГА! Заборонено експлуатацію котла без пристрою роз'єднання і автоматичного вимикача в мережі живлення!

ЗАСТОРОГА! Не вмикати, якщо можливе замерзання води у водонагрівачі.

УВАГА! Перед обслуговуванням і ремонтом необхідно відключити котел від мережі живлення роз'єднуючим пристроєм по всім полюсам!

УВАГА! В разі виникнення порушень в роботі котла необхідно відключити його від мережі живлення і звернутися до фахівців сервісного центру!

**Заборонено використовувати непрацездатний котел!
Категорично забороняється експлуатація котла:**

- без підключення до контуру заземлення! Використовувати в якості заземлення водопровідну, каналізаційну або газову мережу, заземлення блискавичних відводів, нульовий провідник заборонено!

- без датчику обмеження тиску (0,3 МПа) в системі!

- без манометра тиску в системі!

- без заповнення системи теплоносієм або зі знятою кришкою!

Заборонено!

- проводити роботи по монтажу і ремонту особам без спеціальної підготовки;

- порушувати кліматичні умови експлуатації і зберігання, проводити ремонт котла в сирих приміщеннях, приміщеннях з цементними або іншими полами які проводять струм в вибухо- і пожежнонебезпечних приміщеннях.

- включати котел в разі замерзання води в ємкості котла і системи опалення;

- виконувати ремонтні роботи якщо котел підключений до електричної мережі, чи заповнений теплоносієм (водою);

- проводити видалення пилу або забруднень з поверхні корпусу, якщо котел підключено до електричної мережі;

- вносити зміни в електричний монтаж чи конструкцію.

2.3 Правила пожежної безпеки:

- не розміщайте котел в безпосередній близькості від легкозаймистих предметів;

- використовуйте тільки стандартизовані, комутуючі пристрої і з'єднувачі;

- автоматичний вимикач повинен знаходитись в доступному місці і забезпечувати відключення всіх полюсів;

- в приміщеннях де встановлюється котел забороняється складувати горючі матеріали (деревину, бензин, папір, резину і т.і.);

- при зберіганні, монтажі і експлуатації котла необхідно виконувати вимоги "Правил пожежної безпеки в Україні".

УВАГА! Відповідальність за невиконання вимог даного керівництва з експлуатації несе власник котла!

3 Технічні дані

Основні технічні характеристики котлів наведено в Таблиці 1

Таблиця 1.

Модель	Напруга живлення, В, 50 Гц (±10%)	Номинальна потужність, кВт (+5)/(-10)%	Струм, А	Макс. роб. темпер. теплоносія, °С	Об'єм теплоносія, л	Номін. робочий тиск, МПа	Перетин дротів для підключен. (мідн.), мм ²	Маса*, кг	
КОП 3,2 (н/бн) Е(230 В)	230	3,2	14,5	85±5	1,7	0,2	1,5	10,0/7,0	
КОП 4,5 (н/бн) Е(230 В)/(3x400 В) N	230/	1,5/3,0/4,5	21,0/3x7,0		2,2		4,0/1,5	13,0/10,0	
КОП 6,0 (н/бн) Е (230 В)/(3x400 В) N	(3x400)	2,0/4,0/6,0	27,0/3x9,1						2,4
КОП 9,0 (н/бн) Е (3x400 В) N	3x400	3,0/6,0/9,0	3x13,6		4,0		13,5/10,5		
КОП 12,0 (н/бн) Е (3x400 В) N		4,0/8,0/12,0	3x18,8					4,0	15,0/12,5
КОП 15,0 (н/бн) Е (3x400 В) N		5,0/10,0/15,0	3x22,7						

Умовні позначення: Е – клас Економ; N – низький рівень шуму

Кліматичне виконання ГОСТ15150

Габаритні розміри*:

- КОП 3,2 (н/бн), ±10, мм

- котлів потужністю 4,5 кВт – 15,0 кВт ±10, мм

Різьба для підключення до системи опалення по ГОСТ 6357

Термін служби, років

Клас захисту по електробезпеці

Ступінь захисту

Діапазон робочих температур, °С

Примітка: * В чисельнику розміри і маса котлів з насосом, в знаменнику – котлів без насосу.

(650x190x135)/(510x190x135)

(153x225x750)/(153x225x630)

G ¾ В - подача; G1 В - «обратка»

10

Клас I

IP22

(+5) – (+35)

Увага! В котлах КОП 3,2 (н/бн) не встановлюється термометр і відсутнє регулювання по ступеням потужності (одна ступінь).

4 Комплектування

У комплект постачання входить:

- котел, шт.,

1

- керівництво з експлуатації, прим.,

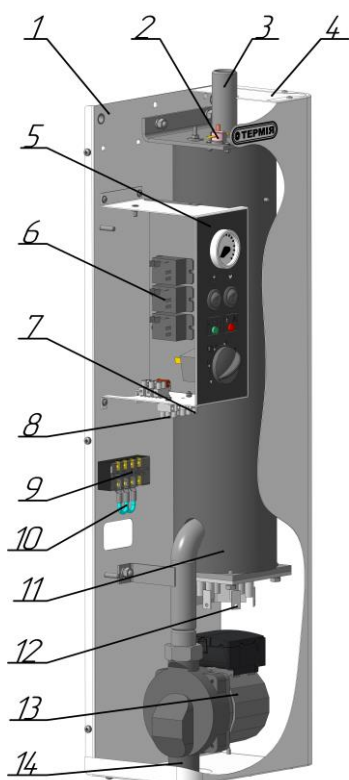
1

- пакування, шт.,

1

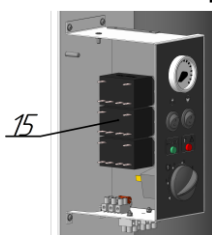
5. Побудова і принцип роботи

Загальний вигляд котла наведено на рисунку 1.



а)

1. Основа
2. Термообмежувач з ручним скиданням
3. Патрубок приєднання до прямої магістралі
4. Кришка кожуху
5. Панель керування
6. Електромагнітні реле для КОП 4,5; КОП 6,0 ; КОП 9,0
7. Колодка для підключення насосу ~230 В;
8. Колодка підключення кімнатного термостату (ДК)
9. Колодка підключення мережі живлення
10. З'ємний джгут для КОП 4,5, КОП 6,0
11. Бак теплообмінника
12. Блок нагрівачів (ТЕН)
13. Циркуляційний насос
14. Патрубок приєднання до зворотної магістралі
15. Електромагнітні реле для КОП 12,0; КОП 15,0



б)

Рисунок 1 Загальний вигляд котла

а) Виконання КОП 12,0; КОП 15,0;

б) Виконання КОП 4,5; КОП 6,0; КОП 9,0

Конструктивно котел складається з основи - 1, на якій встановлено сталевий бак теплообмінника - 11, з циркуляційним насосом – 13, аварійним обмежувачем температури з ручним скиданням – 2 і панель керування – 5.

На основі встановлені електромагнітні реле - 6 (з одною парою контактів) в котлах потужністю 4,5 кВт; 6,0 кВт і 9,0 кВт або реле – 15 (з двома парами контактів) в котлах потужністю 12,0 кВт і 15,0 кВт.

В бак теплообмінника встановлено блок трубчатих нагрівальних елементів (ТЕН-ів) - 12 з нержавіючої сталі. Термоізоляцію баку теплообмінника виконано із ізоляційного матеріалу, який дозволяє зменшити втрати тепла.

Патрубок для приєднання до прямої магістралі трубопроводу (гаряча вода – «подача») - 3, позначено червоним прямокутником, до зворотної магістралі трубопроводу (холодна вода – «обратка») - 14 - синім.

В котлах передбачено захист від аварійного зростання температури теплоносія, вище 95°C, при цьому включається індикатор « Δ » на панелі керування і відключається напруга живлення з ТЕН.

Для підключення котла до електричної мережі живлення і кімнатного термостату до котла передбачено колодку підключення 9, колодку «ДК» - 8 і колодку для підключення насоса ~230 В.

Загальний вигляд панелі керування наведено на рисунку 2.

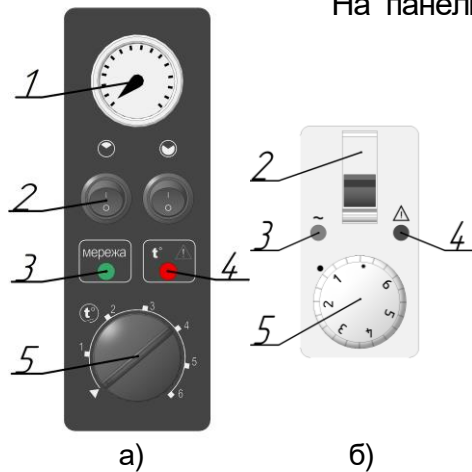


Рисунок 2 Панель керування

а) КОП 4,5 кВт – КОП 15,0 кВт

б) КОП 3,2 кВт

На панелі керування розташовані індикаційний термометр – 1, вимикачі ступенів регулювання потужності нагрівання (3 ступені) - 2, для КОП 3,2 - одна ступінь потужності, індикатори включення напруги живлення МЕРЕЖА або «~» (для КОП 3,2 кВт) - 3, аварійного відключення « Δ » - 4 (t° - по перевищенню температури, термостат – 5.

В залежності від положення ручки термостату котел буде підтримувати встановлену температуру теплоносія в системі. Контроль за температурою теплоносія здійснюється за показниками індикаційного термометра.

6. Порядок установки і підключення

В першу чергу здійснюється підключення котла до системи опалення в другу чергу – електричне підключення.

6.1 Підключення котла до системи опалення.

Котел необхідно встановлювати на рівну вертикальну поверхню в сухих приміщеннях з відносною вологістю не більше 60% при 20°C і низьким вмістом пилу.

Відстань від котла до оточуючих поверхонь повинна бути не менше 0,2 м, від газової плити не менше 0,3 м, повинна бути забезпечена можливість вільного доступу до всіх елементів конструкції котла. Перед установкою ще раз переконайтесь у відсутності механічних пошкоджень.

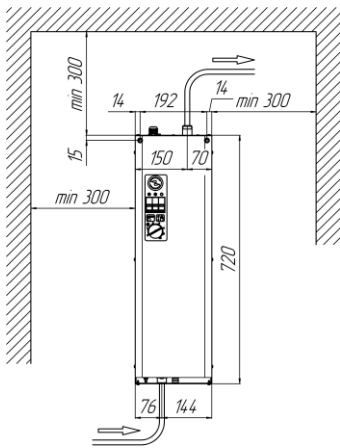


Рисунок 3 Розмітка отворів для кріплення

Розмітку отворів для кріплення виконайте у відповідності до рисунку 3 даного керівництва. Для котлів КОП 3,2 кВт відстань між отворами для кріплення становить 160 мм. В залежності від матеріалу з якого виконані стіни в місці установки, виберіть і встановіть дюбелі для кріплення котла (в комплект постачання не входять).

Зніміть кожух і закріпіть котел на вертикальній поверхні.

Увага, кожух знімайте обережно! Кожух котла приєднано до контуру заземлення котла!

Відведіть кожух так, щоб мати змогу від'єднати від нього дрід заземлення. Перед тим як встановити кожух на місце, необхідно в першу чергу приєднати дрід заземлення до кожуху.

Увага! Категорично забороняється робота котла без підключення кожуха до контуру заземлення котла.

Підключіть котел до системи опалення. Патрубок, позначений червоним прямокутником (верхній - G3/4) приєднайте до магістралі трубопроводу («подача»), патрубок, позначений синім прямокутником (нижній G1) - до зворотного трубопроводу («обратка»).

Рекомендовану схему системи опалення наведено на рисунку Додатка 3.

Для зручності обслуговування рекомендується підключати котел до системи опалення через запірну апаратуру (шарові крани), які призначені для перекриття трубопроводів системи на час проведення профілактичних і ремонтних робіт.

Увага! Забороняється перекривати запірну апаратуру при роботі котла.

В системі опалення перед котлом необхідно встановити фільтр для очищення теплоносія (в комплект постачання не входить). Відсутність фільтра може призвести до забруднення насоса, що може викликати зниження циркуляції, значне підвищення температури теплоносія і виходу з ладу ТЕН.

Система опалення повинна бути обладнана запобіжним клапаном на тиск 0,3 МПа (3 атм.), датчиком протоку, розширювальним баком і манометром (в комплект постачання не входять), клапаном для автоматичного скидання повітря, який розташовується в найвищій точці системи.

6.2 Підключення котла до електричної мережі живлення

Перевірте відповідність даних на етикетці котла технічним параметрам електричної мережі до якої буде підключено котел, а перетин дротів (мідних) для підключення до мережі живлення відповідає вимогам даного керівництва (таблиця 1).

Для підключення котла від лічильника чи розподільного щита повинна бути прокладена окрема лінія, на якій встановлено пристрій роз'єднання всіх полюсів і автоматичний захисний вимикач. Номінальний струм повинен відповідати струму, який споживає котел (таблиця 1).

Дріт заземлення підключіть до болту заземлення, який позначено \perp . Заземлення необхідно виконувати дротом ПЩ з перетином не менше 4 мм² на який припаяно наконечник. При відсутності в приміщенні шини заземлення необхідно виконати монтаж контуру.

Встановіть на дроти (мідні) кабелю живлення наконечники і приєднайте фазні дроти до контактів колодки ХТ1 які позначенні L1, L2, L3, нульовий дріт - до контакту N для котлів з напругою живлення 400 В. Фазний дріт до контакту L1, нульовий дріт - до контакту N для котлів з напругою живлення 230 В.

Увага! Котли потужністю 4,5 кВт і 6,0 кВт з насосом і без насосу можуть бути приєднані до мережі живлення з напругою 230 В або до мережі з напругою (3x400 В).

Підключення котлів потужністю 4,5 кВт і 6,0 кВт виконайте у відповідності зі схемою підключення, яку наведено на етикетці, розміщеній на боковій поверхні блоку керування.

При підключенні котлів до однофазної мережі фазний дріт приєднайте до одного з контактів колодки ХТ1 які позначенні L1, L2, L3 не знімаючи джгутик 8 (рисунок 1), нульовий дріт - до контакту N.

При підключенні до трьох фазної мережі від'єднайте джгутик 8 від колодки ХТ1 (всі контакти), приєднайте фазні дроти до контактів колодки ХТ1 які позначенні L1, L2, L3, нульовий дріт - до контакту N.

Для підключення зовнішнього термостату, зніміть перемичку з контактів колодки «ДК» і приєднайте до цих контактів дроти зовнішнього термостату (в комплект постачання не входить).

Перед тим як встановити кришку на місце, необхідно в першу чергу підключити дріт заземлення до кожуха. Закрийте кришку котла.

Заповніть систему теплоносієм.

Увага! Заповнення системи і експлуатація котла зі знятою кришкою – заборонена!

7. Підготовка до роботи, порядок роботи

УВАГА! Перед включенням котла в мережу переконайтесь в наявності теплоносія в системі опалення, відсутності повітряних пробок, чистоті фільтру.

Доведіть тиск теплоносія в системі до (0,1±0,05) МПа.

7.1 Порядок включення котла


Перед початком роботи вимикачів на панелі керування повинні бути встановлені в положення «0».

Увага! При роботі від зовнішнього термостату, ручка термостату котла завжди повинна знаходитись в крайньому правому положенні.

Увага! В котлах передбачено три ступені регулювання потужності нагрівання. Перший вимикач вмикає котел на першому ступені, 1/3 потужності, другий – на другому ступені, 2/3 потужності при встановленні першого перемикача в положення вимкнено, при встановленні двох перемикачів в положення включено котел працює на повній потужності нагрівання.

Встановіть ручку термостату котла або зовнішнього термостату в середнє положення.

Включіть автоматичний вимикач на щиті, при цьому напруга мережі живлення подається на вхід котла. На панелі керування котла повинен засвітитися індикатор МЕРЕЖА і включитися насос.

Встановіть перший вимикач  в положення «I», котел працює на першому ступені нагрівання.

Після заповнення системи водою насос автоматично випускає повітря за короткий проміжок часу з моменту ввімкнення. У випадку повільного видалення повітря і появи шуму в системі, необхідно вивернути пробку ручного обертання ротора насоса, спустити повітря і закрутити пробку. В насосах передбачено перемикач для зміни швидкості від одного до трьох.

Через 3 – 5 сек встановіть перший вимикач ☉ в положення «0», другий вимикач ☼ в положення «I», котел працює на другому ступені нагрівання, ще через 3 – 5 сек встановіть перший вимикач в положення «I», котел працює на повній потужності нагрівання.

УВАГА! При роботі котла необхідно дотримуватись наступної послідовності включення/відключення ступенів потужності: при включенні котла послідовно включати першу, другу, третю ступені, при відключенні котла послідовно відключати третю, другу, першу ступені.

Забороняється порушувати послідовність включення/відключення ступенів регулювання потужності!

Перед тим як вибрати необхідну вам температуру необхідно не менше 20 хвилин прогріти систему в режимі середнього значення температури (ручка термостату повинна знаходитись в середньому положенні).

В подальшому для досягнення комфортної температури в приміщенні, ручку термостату необхідно встановити на відповідну позначку. Ціна поділки між сусідніми цифрами на ручці термостату становить приблизно 15°C. Крайнє ліве положення ручки термостату, відповідає мінімальному значенню температури, крайнє праве - максимальному значенню температури. Встановивши ручку термостату в певне положення контролюйте значення температури теплоносія по індикаційному термометру котла. Після встановлення необхідної вам температури вона буде підтримуватись автоматично.

Після прогріву системи опалення, в залежності від зовнішньої температури повітря і необхідної температури в приміщенні, залишають включеними одну, дві або три ступені потужності котла.

7.2 Робота системи захисту котла

В котлі передбачено захист при аварійному, вище допустимого, перегріву теплоносія в системі.

При виникненні аварійної ситуації загорається індикатор «△» на панелі керування і відключається напруга мережі живлення з ТЕН-ів котла.

Увага! Якщо спрацювала аварійна система котла, не намагайтесь його ремонтувати самостійно. Зверніться до фахівців сервісного центру!

Перелік можливих дефектів наведено в Додатку 2 даного керівництва.

7.3 Порядок відключення котла

Перед відключенням котла поверніть ручку термостату в крайнє ліве положення до упору. Вимикач ступенів регулювання потужності нагрівання, ☼ встановіть в положення «0», вимикач ☉ повинен бути в положенні включено «I», котел працює на першому ступені.

Увага! Дайте котлу попрацювати на першому ступені нагрівання не менше 5-10 хв. і переведіть вимикач першого ступеню ☉ в положення «0», насос продовжує працювати.

Увага! Обов'язково виключіть автоматичний вимикач мережі живлення на електрощиті, при цьому виключається насос котла. Залишати котел з ввімкненим автоматичним вимикачем – заборонено!

8. Технічне обслуговування

Увага! Технічне обслуговування і ремонт котла має право проводити тільки фахівець, який має дозвіл, посвідчення і ліцензію на виконання відповідних робіт.

8.1 Перед тим як звернутися до фахівців переконайтесь, що порушення роботи котла не обумовлене відсутністю чи зниженим рівнем теплоносія, забрудненням фільтру, відсутністю напруги електричної мережі.

8.2 Перед проведенням робіт по профілактиці чи ремонту відключіть котел від електричної мережі живлення вимикачем на електрощиті.

8.3 В залежності від якості води, яка залита в систему на нагрівальних елементах (ТЕН) утворюється відкладення солей (накипу), які збільшують час нагрівання і відповідно споживання електроенергії.

Один раз на рік рекомендовано перевірити стан ТЕН. Для цього необхідно перекрити запірний вентиль на вході котла (елемент системи опалення), демонтувати блок ТЕН з баку теплообмінника почистити ТЕН від накипу і встановити на місце.

Увага! Допустимим є утворення накипу на ТЕН товщиною не більше 0,3 мм.

В разі утворення накипу товщини більше ніж 0,3 мм, претензії заводом виробником не приймаються!

8.4 Крім перерахованих вище технічне обслуговування передбачає виконання наступних робіт:

- перевірку опору ізоляції, опір повинен бути не нижче 1 МОм;
- перевірку опору між болтом заземлення і металевими конструкціями, які можуть опинитися під напругою, опір повинен бути не більше 0,1 Ом;
- перевірку відсутності збільшення температури контактів з'єднань;
- перевірку елементів схеми на пробій, обрив і т.п.

Профілактичні роботи проводяться 2 рази на рік (перед і після завершення опалювального сезону), а також при необхідності. Про проведення робіт повинна бути зроблена відмітка з наведенням дати проведення в відривному талоні цього керівництва.

8.5 До складу поточного ремонту входить:

- усунення пошкоджень, які виникли при технічному обслуговуванні;
- затяжка ослаблених кріплень;
- заміна елементів електроапаратури, які вийшли з ладу;
- перевірка стану прокладок і, при необхідності їх заміна.

8.6 Всі роботи, які виконуються, повинні бути записані в корінці талону на гарантійне обслуговування, повинна бути вказана дата і назва організації яка проводила роботи.

9. Правила транспортування і зберігання

9.1 Транспортування котла повинне здійснюватись закритими транспортними засобами при умові виконання вимог, які встановлені маніпуляційними знаками і відповідно до правил перевезення вантажів на кожному виді транспорту.

9.2 Умови транспортування повинні відповідати, що до дії кліматичних факторів групі 1(Л) ГОСТ 15150, механічних факторів групі Л ГОСТ 23216.

9.3 Котел необхідно зберігати в сухому закритому приміщенні з природною вентиляцією, при цьому температура навколишнього повітря може змінюватися від + 5°C до + 40°C, відносна вологість повітря не більш 60 % при температурі + 20 °C.

9.4 Не допускається зберігати котел спільно з рідинами, що випаровуються, кислотами і іншими речовинами, які можуть викликати корозію. При зберіганні необхідно дотримуватись загальних вимоги "Правил пожежної безпеки в Україні".

10. Вказівки про утилізацію.



Цей логотип означає, що виріб неможна викидати зі звичайним сміттям.

Виріб не містить матеріали, що вимагають спеціальних технологій утилізації.

Після закінчення терміну служби виріб підлягає розбиранню з наступним сортуванням брухту по групам на кольорові, чорні метали і неметали і їх утилізацію у відповідності до норм, правил і способів, які діють в місцях утилізації.

11. Гарантії виробника

11.1 Гарантійний термін експлуатації – 2 роки з дати продажу, термін служби 10 років.

11.2 Виробник гарантує відповідність виробу вимогам безпеки згідно ТУ У 29.7-14307771-010:2009, ДСТУ EN 60335-1:2015, ДСТУ EN 60335-2-35:2015, ГОСТ 12.1.004 (стосовно пожежної безпеки), ДСТУ EN 55014-1:2016, ДСТУ EN 55014-2:2015, ДСТУ EN 61000-3-2:2016, ДСТУ EN 61000-3-3:2014, ДСТУ EN 61000-3-11:2015, ДСТУ EN 61000-3-12:2014 (стосовно електромагнітної сумісності) протягом терміну служби (не менше 10 років) при обов'язковому дотриманні Споживачем вимог цього керівництва.

Протягом гарантійного терміну експлуатації, у разі виявлення істотних недоліків, Споживач має право на безкоштовний ремонт, заміну товару або повернення його вартості згідно з вимогами закону «Про захист прав споживачів».

Умови гарантійного обслуговування:

Гарантійний ремонт поширюється на виробничі дефекти, виявлені в період гарантійного терміну.

Умовою безкоштовного гарантійного обслуговування виробу є дотримання Споживачем правил монтажу, експлуатації і технічного обслуговування, які викладені в даному керівництві.

Гарантійний ремонт здійснюється при:

- пред'явленні у чистому вигляді непошкодженого виробу в упаковці, заповнених належним чином гарантійних талонів, та талонів на технічне обслуговування.

Не підлягають гарантійному ремонту:

- вироби при наявності пошкоджень, спричинених зовнішніми чинниками, зокрема перепадами напруги, блискавкою, пожежею, водою, недбалістю та іншими чинниками, що не підлягають контролю з боку виробника виробу;

- вироби, які вийшли з ладу при неправильному підключенні до електричної мережі а також через відхилення від норм параметрів електричної мережі (аварії);

- вироби зі слідами несанкціонованого розкриття, ремонту або внесенні змін в конструкцію;

- якщо установка сервісне і технічне обслуговування виконувалось не авторизованими сервісними центрами;

- якщо експлуатація проводилась без належного заземлення;

- якщо в якості теплоносія використовувалась вода незадовільної якості;

- якщо неправильно виконано монтаж системи опалення в цілому;

- в разі використання виробу не за призначенням;

- порушеннями Споживачем вимог цього «Керівництва з експлуатації».

Ремонт проводиться в сервісних центрах авторизованих ПРАТ «Вінницький завод «Маяк» або на підприємстві виробнику.

Адреса виробника:

ПРАТ «Вінницький завод «Маяк» 21029, Вінниця, Хмельницьке шосе, 105. Україна

Тел. +38 (0432) 55-37-05, 55-17-64, факс +38 (0432) 51-15-42.

<http://www.termia.com.ua>

e-mail: mayak.ukr@vinnitsa.com

12. СВИДОЦТВО ПРО ПРИЙМАННЯ ТА ПРОДАЖ

Котел опалювальний проточний КОП _____
(умовне позначення)

відповідає вимогам ТУ У 29.7-14307771-010:2009.



Дата випуску _____

Штамп ВТК (клеймо приймальника)

Продано _____
(назва підприємства торгівлі)

Дата продажу _____

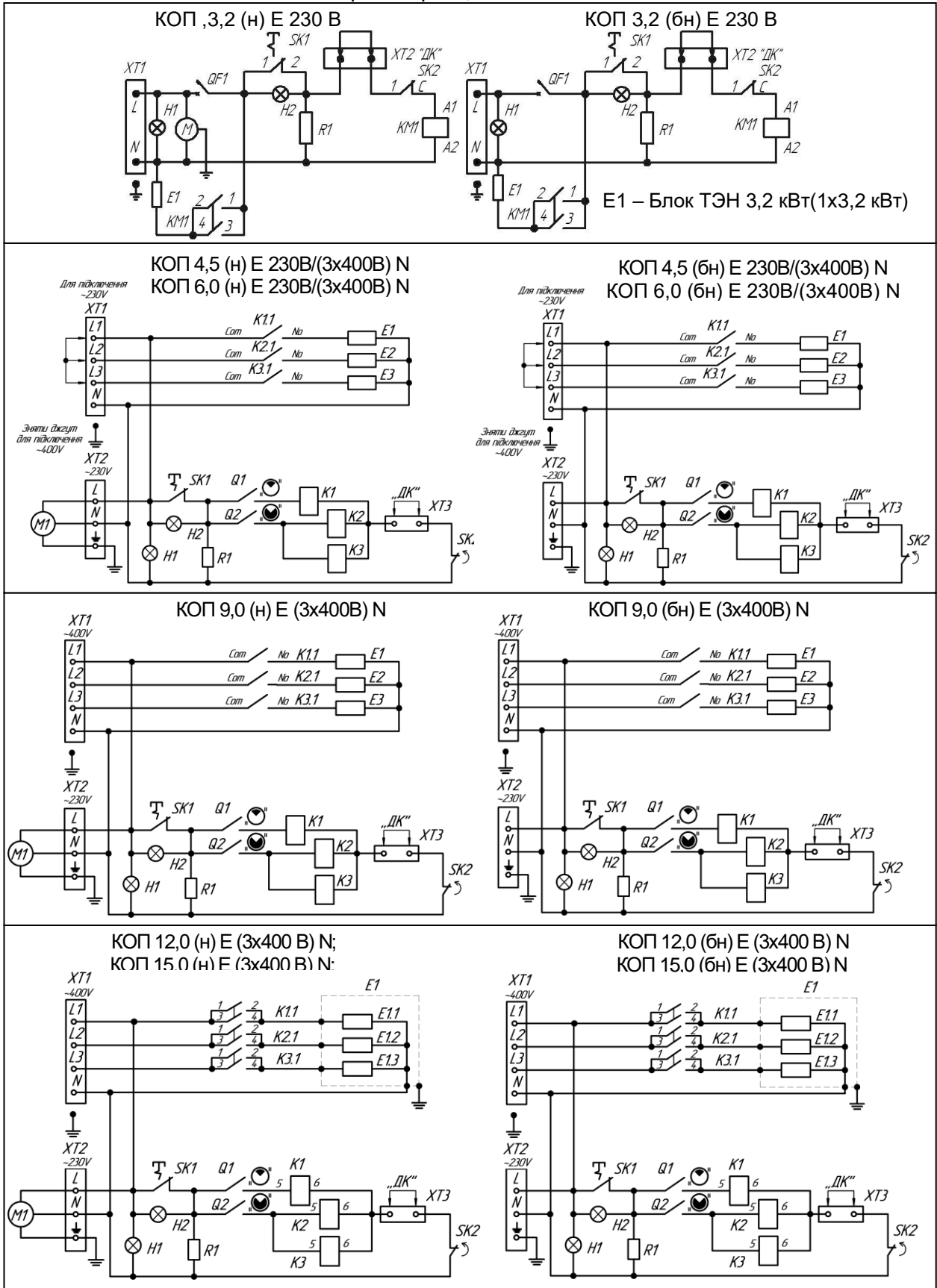
Перевірений, без механічних ушкоджень, упакований товар отримав.

Прийнятність гарантійних зобов'язань підтверджую _____
(підпис покупця)

Вироби відповідають вимогам Технічному регламенту обмеження використання деяких небезпечних речовин в електричному та електронному обладнанні (затвердженому постановою Кабінету Міністрів України від 10 березня 2017 р. №139)

Даний виріб виготовлений в контрольованих умовах, встановлених сертифікаційною системою управління якістю, яка відповідає вимогам ISO 9001: 2015 та пройшов контроль в акредитованій лабораторії випробувань підприємства.

Схеми електричні принципи котлів Економ



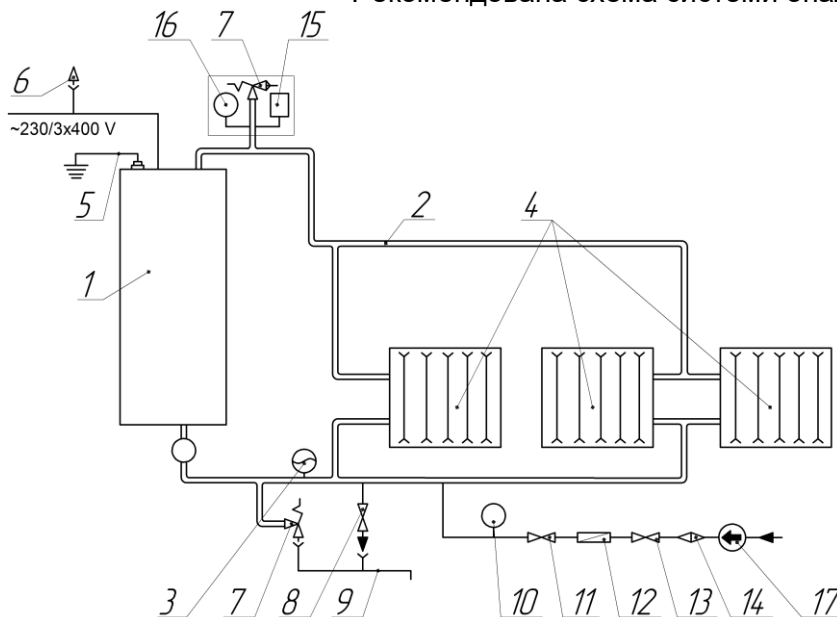
КОП 4,5 (н/бн): E1–Блок ТЕН 4,5 кВт (3х1,5 кВт) M1 - Насос циркуляційний RS 15/4-3 PR 130-9
 КОП 6,0 (н/бн): E1–Блок ТЕН 6,0 кВт (3х2,0 кВт) K1...K3 – Реле 30А, 230 В
 КОП 9,0 (н/бн): E1–Блок ТЕН 9,0 кВт (3х3,0 кВт) H1, H2 – Індикатор NIC 07 250V T 150
 КОП12,0(н/бн): E1–Блок ТЕН12,0 кВт (3х4,0 кВт) SK2 - Термообмежувач 100°С 16А/250В
 КОП15,0(н/бн): E1–Блок ТЕН 15,0 кВт (3х5,0 кВт) SK3 - Капілярний термостат 80°С 16 А 250 В
 Напряга живлення 230 В

Можливі несправності.

Можливі дефекти	Причина
1. При включенні котла не світиться індикатор «~» на панелі керування.	Не підключені дроти електроживлення, або послаблені гвинти кріплення дротів на колодці підключення до електромережі. Не працює індикатор включення живлення «~».
2. Не нагріваються радіатори опалення, світиться індикатор Δ , не чути звуку, який супроводжує роботу насосу.	Відсутня циркуляція теплоносія в системі в результаті виходу з ладу насосу або зниження потоку теплоносія в системі.
3. Світиться індикатор Δ , насос працює, не нагріваються радіатори опалення.	Наявність повітря в системі.
4. Світиться індикатор Δ , насос працює, не відбувається циклічного вкл./викл. термостату.	Не працює термостат.
4. Не нагріваються (або слабо нагріваються) радіатори опалення системи.	Низька напруга в мережі. Нагрівачі блоків ТЕН покриті накипом, товщина якого перевищує допустиму. Вихід з ладу нагрівачів блоків ТЕН. Послабленні кріплення, або обрив дротів підключення ТЕН.
5. При зміні положення ручки термостата не міняються показники термометра, температура радіаторів міняється.	Не працює індикаційний термометр на панелі керування котла.
6. При перемиканні ступенів нагрівання не міняється циклічність роботи термостата.	Вийшов з ладу один, або декілька перемикачів потужності нагрівання, або електромагнітне реле.

Додаток 3

Рекомендована схема системи опалення



- 1 – КОП
- 2 – Трубопровід
- 3 – Бак розширювальний
- 4 – Опалювальні прилади
- 5 – Заземлення
- 6 – Автоматичний вимикач
- 7 – Запобіжний клапан
- 8 – Кран шаровий
- 9 – Злив
- 10 – Манометр
- 11 – Редуктор
- 12 – Зворотній клапан
- 13 – Кран шаровий
- 14 – Фільтр
- 15 – Повітряновідвідний клапан
- 16 – Манометр
- 17 – Датчик потоку

Виробник (продавець) ПРАТ «Вінницький завод «МАЯК»
(найменування підприємства, організації)



21029, Вінниця, Хмельницьке шосе, 105, Україна
(юридична адреса)

Ідентифікаційний код
за ЄДРПОУ 14307771

ГАРАНТІЙНИЙ ТАЛОН

Заповнює виробник (продавець)

Найменування товару згідно з нормативним документом, марка

_____ (умовне позначення)

Заводський номер _____ Дата виготовлення _____
(рік, місяць, число)

_____ (прізвище, ім'я, по батькові відповідальної особи виробника (продавця))

_____ (підпис)



М.П.

Заповнює продавець

Продавець _____
(найменування підприємства, організації)

_____ (юридична адреса)

Дата продажу _____ Ціна _____
(рік, місяць, число) - (гривень)

_____ (прізвище, ім'я, по батькові відповідальної особи продавця)

_____ (підпис)

М.П.

Виробник (продавець) ПРАТ «Вінницький завод «МАЯК»
(найменування підприємства, організації)



21029, Вінниця, Хмельницьке шосе, 105, Україна
(юридична адреса)

Ідентифікаційний код
за ЄДРПОУ 14307771

ВІДРИВНИЙ ТАЛОН

на гарантійний ремонт
протягом 2 років гарантійного терміну експлуатації
від дати продажу

Заповнює виробник (продавець)

Найменування товару згідно з нормативним документом, марка

Котел опалювальний проточний КОП _____
(умовне позначення)

Заводський номер _____ Дата виготовлення _____
(рік, місяць, число)

_____ (прізвище, ім'я, по батькові відповідальної особи виробника (продавця))

_____ (підпис)



М.П.

Заповнює продавець

Продавець _____
(найменування підприємства, організації)

_____ (юридична адреса)

Дата продажу _____
(рік, місяць, число)

_____ (прізвище, ім'я, по батькові відповідальної особи продавця) (підпис)

М.П.

Заповнює виконавецьВиконавець _____
(найменування підприємство, організації)

_____ (юридична адреса)

Номер, за яким товар взято на гарантійний облік _____

Причина ремонту	Назва заміненого комплектуючого виробу, складової частини	Дата проведення ремонту (рік, місяць, число)	Підпис виконавця, номер пломбіватора

_____ (прізвище, ім'я, по батькові відповідальної особи виконавця)

_____ (підпис)

М.П.

Підпис споживача, що підтверджує виконання робіт з гарантійного ремонту _____

_____ (підпис)

_____ (дата)

Корінець відривного талона на гарантійний ремонт протягом 2 років гарантійного терміну експлуатації

Виконавець _____
(найменування підприємства, організації)

_____ (юридична адреса)

Вилучено _____
(рік, місяць, число)

_____ (прізвище, ім'я, по батькові відповідальної особи виконавця) _____ (підпис)

Заповнює виконавецьТовар прийнято на гарантійне обслуговування _____
(найменування)

_____ (підприємства — виконавця гарантійного обслуговування, юридична адреса)

Дата взяття товару на гарантійний облік _____
(рік, місяць, число)

Номер, за яким товар взято на гарантійний облік _____

_____ (прізвище, ім'я, по батькові відповідальної особи виконавця)

_____ (підпис)

М.П.

Облік робіт з технічного обслуговування та гарантійного ремонту

Дата	Опис недоліків	Зміст виконаної роботи, найменування і тип заміненних комплектуючих виробів, складових частин	Підпис виконавця, номер пломбіватора

*Примітка: Додатково вноситься інформація про виконані роботи щодо запобігання виникненню пожежі.*Гарантійний термін експлуатації продовжено до _____ 20 р.
до _____ 20 р. до _____ 20 р.

_____ (прізвище, ім'я, по батькові відповідальної особи виконавця)

_____ (підпис)

М.П.

Товар уцінено

(дата і номер документу уцінення товару)

Нова ціна _____ гривень
(сума словами)

_____ (прізвище, ім'я, по батькові відповідальної особи виконавця)

_____ (підпис)

М.П.

Виробник _____ ПРАТ «Вінницький завод «Маяк» _____
 (найменування підприємства, організації)
 _____ 21029, Вінниця, Хмельницьке шосе, 105. Україна _____

**Відривний талон
 на введення в експлуатацію протягом 2 років гарантійного
 терміну експлуатації**

Котел опалювальний проточний КОП _____
 (позначення)

Дата встановлення « ____ » _____ 20 р.

Адреса встановлення _____

Адреса і телефон організації яка встановила котел _____

Ким зроблено монтаж _____
 (найменування організації)
 Ким зроблено (на місці встановлення)
 регулювання і налагодження котла _____

_____ (найменування організації, посада, прізвище)

Дата введення котла в експлуатацію « ____ » _____ 20 р.
 Ким зроблено інструктаж з правил користування котлом

_____ (найменування організації, посада, прізвище)

Інструктаж прослухав, правила користування котлом засвоїв.
 Прізвище споживача _____

_____ (лінія відрізу)

**Корінець відривного талона на технічне обслуговування протягом 2 років
 гарантійного терміну експлуатації**

Виконавець _____
 (найменування підприємства, організації)

_____ юридична адреса)

Вилучено _____
 (рік, місяць, число)

Власник та його адреса _____

_____ (підпис)

М.П.