



МАЯК

АГРЕГАТ ПОВІТРЯНО - ОПАЛЮВАЛЬНИЙ

ТЕПЛОВА ЗАВІСА

КЕРІВНИЦТВО З ЕКСПЛУАТАЦІЇ



1. ЗАГАЛЬНІ ВІДОМОСТІ

Агрегати повітряно-опалювальні АО ЭВР ТУ У 3.88-14307771-038-99, теплові завіси (далі - завіси) призначені для встановлення в дверних отворах приміщення (магазини, кафе, офіси, склади й т.п.) висотою від 2,5 до 3,5 м.

Завіси сприяють утриманню в приміщенні нагрітого повітря, запобігають проникненню пилу, комах, забрудненого повітря. При закритих дверях функціонують як нагрівальний прилад.

За призначенням завіси належать до класу енергозберігаючого обладнання.

Модельний ряд включає завіси довжиною 800 мм, 1000 мм, 1500 мм, в якості нагрівального елемента використовуються трубчасті нагрівальні елементи (ТЕН-и) з нержавіючої сталі.

Увага! Завіси встановлюються тільки горизонтально.

Всі моделі мають варіант виконання, який забезпечує можливість підключення кінцевого датчику відкривання дверей. Такі моделі постачаються за окремим договором. Датчик відкривання дверей до комплекту постачання не входить.

В моделях довжиною 800 мм, в яких є панель керування забезпечується можливість підключення зовнішнього термостату.

Увага! Завіси потужністю 4,5 кВт і 6,0 кВт підключаються до мережі живлення 230 В або (3x400 В) у відповідності зі схемою підключення, яка розташована біля колодки для підключення до мережі живлення!

УВАГА! При купівлі, вимагайте перевірки у Вашій присутності працездатності, відсутності механічних ушкоджень, комплектності. Після продажу, претензії по некомплектності і механічним ушкодженням не приймаються.

Підприємство залишає за собою право вносити зміни, які не впливають на якість і основні параметри виробу.

Перед експлуатацією та установкою, уважно ознайомтесь з даним керівництвом з експлуатації, виконання вимог якого забезпечує надійну роботу і збільшує термін служби.

У разі виявлення пилу у середині агрегату підприємство не несе гарантійних зобов'язань.

УВАГА! Строго дотримуйтесь правил та порядку підключення до мережі живлення.

У разі виходу з ладу двигуна вентилятора при неправильному підключенні до мережі живлення підприємство не несе гарантійних зобов'язань по його ремонту.

При експлуатації необхідно строго виконувати правила пожежної безпеки!

2 Правила безпеки

Перед підключенням завіси до мережі живлення переконайтеся у тому, що електрична мережа відповідає вимогам по силі струму і має шину заземлення.

Цей прилад можуть використовувати діти у віці від 8 років та особи з обмеженими фізичними, чуттєвими або розумовими можливостями або з недостатністю досвіду й знань, якщо вони перебувають під постійним наглядом або їх проінструктовано щодо безпечного використання приладу та вони розуміють можливі небезпеки. Діти не повинні бавитися з приладом. Очищення та обслуговування споживачем не повинні здійснювати діти без нагляду.

Дітей віком до 3 років потрібно тримати якнайдалі від приладів, якщо не забезпечено постійне спостереження за ними.

Діти віком від 3 до 8 років можуть тільки вмикати/вимикати прилад за умови, якщо прилад розміщено/встановлено у нормальному передбаченому для нього робочому положенні.

Крім того, дітям має бути надано відповідний нагляд чи інструкції щодо безпечного користування приладом, та вони усвідомили ризики небезпеки, які можуть виникнути під час використання приладу. Діти віком від 3 до 8 років не повинні підключати прилад до мережі електроживлення (штепсельної розетки), регулювати і чистити прилад чи виконувати роботи з технічного обслуговування, що здійснює користувач.



УВАГА! Для запобігання перегріву, накривати агрегат не можна!

УВАГА! Заміна шнура живлення, у разі його пошкодження, повинна проводитися в сервісних центрах, оскільки для цього необхідний спеціальний інструмент.

УВАГА! Категорично забороняється експлуатація агрегатів:

- у місцях де зберігаються бензин, фарби або інші вогнебезпечні матеріали у вибухонебезпечних місцях і місцях з великою концентрацією пилу;
- у безпосередній близькості від ванн, душових, басейнів, оберігайте агрегат від попадання атмосферних опадів;
- розміщуйте агрегат так, щоб вихідний потік гарячого повітря не впливав несприятливо на розетки, вимикачі та інше електроустаткування.

ОБЕРЕЖНО! Для запобігання опіку, під час роботи в режимі нагрівання, не торкайтесь до зовнішніх поверхонь в місці виходу повітряного потоку. Вихідна решітка може нагріватися до досить високого значення температури.

При експлуатації агрегату необхідно строго виконувати правила пожежної безпеки!

Для забезпечення надійної і безпечної експлуатації необхідно виконувати наступні рекомендації:

- дотримуйтесь кліматичних умов під час роботи, зберіганні, транспортуванні і при перервах в роботі;
- відключайте завісу від мережі живлення на час переміщення на інше місце, виконання операцій, пов'язаних з його обслуговуванням;
- строго дотримуйтесь порядку включення/виключення;
- строго витримуйте (не зменшуйте) вказані мінімальні відстані від корпусу завіси до найближчих оточуючих поверхонь (рисунок 1).

2. ТЕХНІЧНІ ДАНІ

Основні технічні данні завіс наведені в таблиці 1
Таблиця 1 Основні технічні данні завіс.

Модель	Напруга живлен., В±10% 50 Гц	Потужн. нагріван., кВт	Продукт. по повітр., м ³ /час	Струм по фазі, А	Збільшен. температур. на виході, °С	Рівень шуму*, дБА	Перетин дротів для підключен., мм ^{2**}	Габаритні розміри (ШхВхГ), мм	Маса, кг		
АО ЭВР 4,5/0,9 TR(230В)/(3x400В)К (WRC)	230/400	0/3,0/4,5	900	21,0/(7,1x3)	24	49	4,0/1,5	850x237x266	11,0		
АО ЭВР 4,5/0,9 TR(230В)/(3x400В)К (DS)(WRC)											
АО ЭВР 6,0/0,9 TR(230В)/(3x400В)К (WRC)		0/3,0/6,0	/600	27,0/(9,0x3)	31	56	6,0/2,5		15,0		
АО ЭВР 6,0/0,9 TR(230В)/(3x400В)К (DS)(WRC)											
АО ЭВР 4,5/1,5TR(230В)/(3x400В)К (WRC)		400В	0/3,0/4,5	1500	21,0/(7,1x3)	17	58		4,0/1,5	1006x237x266	15,0
АО ЭВР 4,5/1,5TR(230В)/(3x400В)К (DS)(WRC)											
АО ЭВР 6,0/1,5TR(230В)/(3x400В)К (WRC)	0/3,0/6,0		/1000	27,0/(3x9,0)	21	58	6,0/2,5	16,5			
АО ЭВР 6,0/1,5TR(230В)/(3x400В)К (DS)(WRC)											
АО ЭВР 9,0/1,5TR(400В)К (WRC)	230В/400В		0/4,5/9,0	1800	13,6x3	25	58	2,5	22,0		
АО ЭВР 9,0/1,5TR(400В)К (DS)(WRC)											
АО ЭВР 6,0/1,8TR(230В)/(3x400В)К (WRC)	400В	0/3,0/6,0	/1300	27,0/(9,0x3)	19	58	6,0/2,5	1600x237x266	22,0		
АО ЭВР 6,0/1,8TR(230В)/(3x400В)К (DS)(WRC)											
АО ЭВР 9,0/1,8TR(400В)К (WRC)		0/4,5/9,0	13,6x3	27	27	58	2,5		22,0		
АО ЭВР 9,0/1,8TR(400В)К (DS)(WRC)											
АО ЭВР 12,0/1,8TR(400В)К (WRC)		0/6,0/12,0	18,2x3	33	33	58	2,5		23,0		
АО ЭВР 12,0/1,8TR(400В)К (DS)(WRC)											

Збільшення температури повітря на виході наведено для другого ступені потужності нагрівання і є довідковим.

* Рівень шуму на відстані 5 метрів.

** Через похилу вказано значення перетину дротів для підключення до мережі (230 В)/(3x400В), відповідно.

Умовні позначення: TR - ТЕН-нагрів. елемент; К-колодка підкл. мережі живл.; WRS – провідний пульт керування, DS – виконання з можливістю підключення датчику відкривання дверей.

Ступінь захисту оболонки

Клас захисту по електробезпеці

Діапазон робочих температур, °С

Схеми електричні наведені в Додатку 2 даного керівництва.

3. КОМПЛЕКТУВАННЯ

- завіса, шт.
- провідний пульт дистанційного керування
- кронштейни для кріплення на стіні, шт.
- кронштейни для кріплення на стіні для завіс довжиною 1600 мм, шт.
- комплект кріплення (гвинти) для кріплення кронштейнів, шт.
- керівництво з експлуатації, прим.
- пакування, шт.,

IPX2
Клас I
(- 10) – (+40)

1
1
2
4
1
1
1

4. ІНСТАЛЯЦІЯ

4.1 Заходи безпеки при установці.

УВАГА! Завіси встановлюються тільки горизонтально!

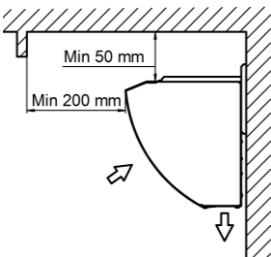


Рисунок 1 Відстань до оточуючих поверхонь

Увага! Установку повинні виконувати спеціалісти з відповідною кваліфікацією у відповідності з правилами установки і діючими нормами.

У разі не дотримання вище вказаних правил і норм Ви можете втратити гарантію!

Мінімальні відстані від нижньої стінки завіси до підлоги, не менше 2,0 м.

При установці суворо дотримуйтеся (не зменшуйте) вказані мінімальні відстані від корпусу до найближчих обмежуючих поверхонь (рисунок 1).

Встановлюйте завісу на міцній, твердій поверхні, яка не допускає коливань корпусу. Забезпечте надійне кріплення завіси.

Увага! Вібрація корпусу завіси може послабити кріплення або стати причиною підвищеного рівня шуму.

Не встановлюйте завісу в місцях, де вона може бути заляпана водою, піддаватися впливу пари, а також вибухонебезпечних і їдких газів.

При установці двох або декількох завіс, відстань між ними повинна бути не більше 10-20 мм.

Не залишайте зазори між стіною і корпусом завіси.

4.2 Установка завіс.

Рекомендації по установці завіси наведено на рисунках 1, 2 Додатку 1: на бетонну або цегельну стіну - Рисунок 1, на стелі – Рисунок 2.

Увага! До комплекту постачання входять тільки кронштейни для кріплення на стіні.

4.3 Підключення завіси до мережі живлення.

УВАГА! Операцію підключення повинен виконувати кваліфікований електрик.

Суворо дотримуйтесь порядку підключення дротів. Не правильне підключення можете вивести завісу з ладу.

Засіб для вимкнення, що забезпечує повне вимкнення напруги у всіх полюсах в умовах категорії перенапруги III, має бути вмонтований в стаціонарну проводку, згідно з правилами монтажу електропроводки.

Переконайтесь в тому, що напруга живлення відключена від місця підключення завіси.

Підключення завіси до мережі живлення і пульта керування до завіси виконайте у відповідності зі схемою електричною. Схеми електричні завіс наведено в Додатку 1.

Перетин дротів для підключення у відповідності з Таблицею 1, дротів для підключення пульта керування до завіси – 0,5 мм². Дроти для підключення в комплект постачання не входять.

Встановіть на дроти (мідні) кабелю живлення наконечники.

Підключення завіс

Увага! Завіси потужністю 4,5 кВт і 6,0 кВт можуть бути підключені до мережі живлення з напругою 230 В або до мережі з напругою (3x400 В).

Відкрутіть два гвинти на нижній стінці завіси, зніміть кришку.

Заведіть кабелі для підключення до мережі живлення і кабель для підключення пульта через кабельні вводи на верхній стінці.

З'єднувачі для підключення розташовані на внутрішньому профілі завіси.

Колодку ХТ1 для підключення до мережі живлення і колодку ХТ2 для підключення пульта керування встановлено на внутрішньому профілі завіси.

Підключення завіс потужністю 4,5 кВт і 6,0 кВт:

Підключення виконайте у відповідності зі схемою підключення, яку наведено на етикетці, розташованій біля колодки для підключення до мережі живлення.

Підключення до мережі (3x400 В):

- від'єднайте джгут від колодки ХТ1 (всі контакти);
- підключіть фазні дроти до контактів ХТ1 L1, L2, L3, нульовий дріт - до контакту N, дріт заземлення до гвинта позначеного символом \oplus .

Підключення до мережі 230 В:

- не знімайте джгут;
- фазний дріт приєднайте до одного з контактів колодки ХТ1 які позначенні L1, L2, L3, нульовий дріт - до контакту N, дріт заземлення до гвинта позначеного символом \oplus .

Підключення завіс потужністю 9,0 кВт і 12,0 кВт до мережі (3x400 В):

- фазні дроти підключіть до контактів L1, L2, L3, з'єднувача ХТ1, нульовий дріт - до контакту N, дріт заземлення до гвинта позначеного символом \oplus .

Підключення пульта керування до контактів колодки ХТ2 виконайте у відповідності з монтажною схемою, яку наведено на етикетці біля колодки ХТ2.

Підключіть пульт і встановіть на місце кришку завіси.

Підключення пульта керування до контактів колодки ХТ2 виконайте у відповідності з монтажною схемою, яку наведено на етикетці біля колодки ХТ2.

Підключення пульта керування.

Відкрутіть гвинт на кришці 4 пульта, рисунок 1, зніміть кришку.

Приєднайте дроти до з'єднувачів пульта у відповідності зі схемою. Закріпіть пульт у зручному для експлуатації місці. Встановіть на місце кришку пульта.

Закріпіть пульт у зручному для експлуатації місці.

Підключення кінцевого датчику відкривання дверей.

В варіантах виконання з можливістю підключення датчику відкривання дверей, з встановленим реле К1, датчик (до комплекту постачання не входить) підключіть до контактів 1, 2 колодки ХТ3. Зніміть дріт з контакту 5 колодки ХТ3 і підключіть до контакту 3. Перетин дротів для підключення 0,5 мм².

Після підключення всіх дротів встановіть на місце кришку завіси, закріпіть її і підключіть напругу мережі живлення.

5. ПОБУДОВА І ПОРЯДОК РОБОТИ ЗАВІСИ

5.1 Завіси виконані у вигляді металевого корпусу з високоякісним полімерним покриттям.

Корпус складається з основи і передньої перфорованої кришки. В нижній частині корпусу знаходиться канал для виходу нагрітого повітря. В вихідному каналі встановлені направляючі з змінним кутом нахилу.

Вигляд завіс довжиною 850 мм і 1000 мм наведено на рисунку 2 а), довжиною 1600 мм на рисунку 2 б).



Рисунок 2 Загальний вигляд завіс
а) завіси довжиною 850 мм і 1000 мм;
б) завіси довжиною 1600 мм

На основі завіси встановлені кронштейни, на яких кріпляться: ТЕН-и 6, тангенційний вентилятор, який складається з робочого колеса 7, мотору з зовнішнім ротором 8 і блок керування. В блок керування входять: клемна колодка для підключення мережі живлення 1, з'єднувач для підключення пульту керування 2, електромагнітні контактори 3.

В верхній частині корпусу, над ТЕН-ми встановлені термообмежувач з самоповерненням – 4 і аварійний термообмежувач з ручним скиданням – 5.

В завісах передбачені кабельні вводи для дротів підключення завіси до мережі живлення, пульту керування до завіси.

Схеми підключення до мережі живлення для завіс виконання 230 В/(3x400 В) і підключення пульту керування наведені на етикетках поруч з клемною колодкою – 1 і з'єднувачем – 2.

5.2 В завісах передбачено два ступені захисту від аварійної ситуації, який здійснюється за допомогою:

- термообмежувача з самоповерненням на температуру 90°C;
- аварійного термообмежувача з ручним скиданням на температуру 120°C.

Доступ до кнопки «Скидання» знаходиться на верхній стінці корпусу.

Термообмежувач з самоповернення спрацьовує при аварійному підвищенні температури, яке виникає в наслідок порушення правил експлуатації (накривання, порушенні порядку виключення, зменшенні допустимих відстаней до оточуючих поверхонь). Повторне включення відбувається автоматично після усунення причин, що призвели до спрацювання термообмежувача і охолодження завіси (3-5 хв).

При спрацюванні аварійного термообмежувача, необхідно усунути причини, які призвели до спрацювання, натиснути кнопку «Скидання» і очікувати повторного включення.

УВАГА! Якщо після охолодження на протязі часу біля 5 хв. не відбудеться автоматично повторне включення, необхідно звернутись в сервісну службу для усунення несправності.

Не намагайтесь самостійно проводити ремонт завіси!

Для додаткового захисту в завісах встановлено запобіжник «1,6 А 250 В».

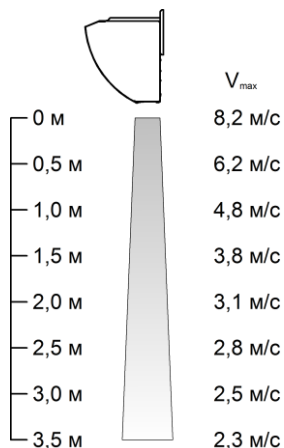


Рисунок 3 Розподіл швидкості повітряного

5.3 Завіси мають два ступені регулювання швидкості повітряного потоку и потужності нагрівання. Діаграму розподілу швидкості повітряного потоку по висоті отвору наведено на рисунку 3.

5.4 У всіх моделях завіс забезпечується можливість регулювання напрямку повітряного потоку.

Для регулювання напрямку повітряного потоку в каналі виходу повітря встановлені направляючі з ручною зміною кута.

Максимально можливий кут відхилення – 35 градусів.

Загальне правило регулювання повітряного потоку:

- В режимі нагрівання, зимою, повітряний потік повинен бути відхилено зовні, в сторону холодного повітря. Кут відхилення залежить від швидкості руху, щільності і температури зовнішнього повітря;
- В режимі роботи без нагрівання (влітку), повітряний потік повинен бути вертикальним.

5.5 Робота при підключенні датчику відкривання дверей. В разі відкривання дверей завіса працює на повній продуктивності по повітрю, коли двері закриті – завіса працює на половині продуктивності по повітрю.

5.6 Керування завісами.

Загальний вигляд пульта керування наведено на рисунку 4.

Про обраний режим роботи сигналізують світлові індикатори, які розташовані на нижній стінці завіси.

Увага! Керування здійснюється тільки за допомогою пульта керування.

Перед включенням необхідно ручку терморегулятора 5 встановити в крайнє ліве положення, перемикач 1 в положення «OFF». Для включення завіси в режимі вентилятора необхідно перемикач 1 встановити в положення «ON», при цьому загоряється зелений індикатор. При установці перемикача 2 в положення «HEAT 1» завіса працює на 1/2 потужності нагрівання, в положення «HEAT 2» - на повній потужності нагрівання. При включенні нагрівання світиться червоний індикатор на завісі.

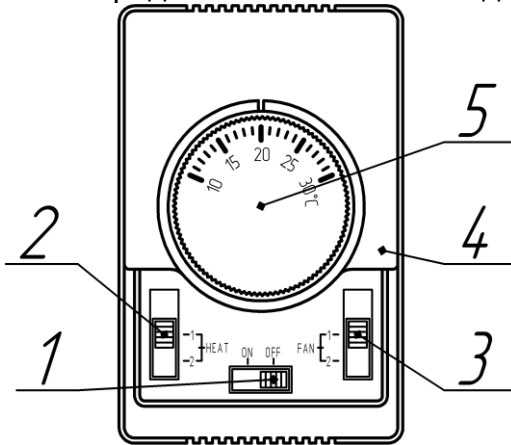


Рисунок 4 Загальний вигляд пульта керування

Положення перемикача 3 «FAN 1» відповідає включенню на першому ступені продуктивності по повітрю, положення «FAN 2» - повному значенню продуктивності.

Установка комфортної температури повітряного потоку здійснюється за допомогою термостату пульта 5. Діапазон зміни температури від 10° С до 30° С.

Про обраний режим сигналізують індикатори, які знаходяться на панелі індикації завіси:

- світіння зеленого індикатора свідчить про включення вентилятора;
- світіння червоного індикатора свідчить про включення нагрівання. В разі спрацьовування термообмежувача, або аварійного термообмежувача червоний індикатор повинен погаснути.

УВАГА! Для запобігання виходу з ладу виробу та забезпечення максимального часу експлуатації при виключенні необхідно в першу чергу відключити нагрівання, дати завісі попрацювати на протязі не менше 2 – 3 хв., після цього виключити завісу.

УВАГА! При порушенні порядку виключення можливе спрацьовування термообмежувача. Якщо при повторному включенні завіса не включається необхідно витримати інтервал часу для охолодження агрегату.

УВАГА! Якщо при спрацюванні термообмежувача і після охолодження завіси на протязі близько 5 хвилин не відбудуться автоматично повторне включення для усунення несправності необхідно звернутися в сервісний центр авторизований ПРАТ «Вінницький завод «Маяк» або на підприємство виробник.

Не намагайтеся самостійно проводити ремонт завіси!

6. ТЕХНІЧНЕ ОБСЛУГОВУВАННЯ.

Перед проведенням обслуговування відключіть завісу від мережі живлення.

6.1 За нормальних умов роботи завіса не вимагає технічного обслуговування. Але пил і бруд можуть привести до перегріву і створити пожежонебезпечну ситуацію. Рекомендується періодичний контроль і очищення решіток і вентилятора стиснутим повітрям.

6.2 При проведенні профілактичних робіт необхідно перевіряти затяжку гвинтів на силових клемах, в разі послаблення виконати затяжку гвинтів.

7. ВКАЗІВКИ ПРО УТИЛІЗАЦІЮ



Виріб не містить матеріали, що вимагають спеціальних технологій утилізації.

Після закінчення терміну служби виріб підлягає розбиранню з наступним сортуванням брухту по групам на кольорові, чорні метали і неметали і їх утилізацію у відповідності до норм, правил і способів, які діють в місцях утилізації.

8 Правила зберігання

7.1 Агрегат слід зберігати в сухому закритому приміщенні з природною вентиляцією, при цьому температура навколишнього повітря може змінюватися від + 5°С до 40°С, відносна вологість повітря не більше 98 %.

7.2 Не допускається зберігати агрегат спільно з рідинами, що випаровуються, кислотами і іншими речовинами, які можуть викликати корозію. При зберіганні агрегату необхідно дотримувати загальні вимоги "Правил пожежної безпеки в Україні".

9 Гарантійні зобов'язання

9.1 Гарантійний термін експлуатації – 3,5 роки з дати продажу, термін служби 10 років.

9.2 Виробник гарантує відповідність виробу вимогам безпеки згідно ТУ У 3. 88-14307771-038-99, ДСТУ EN 60335-1:2017, ДСТУ EN 60335-2-30:2015, ГОСТ 12.1.004-91 (стосовно пожежної безпеки), ДСТУ EN 55014-1:2016, ДСТУ EN 55014-2:2015, ДСТУ EN 61000-3-2:2016, ДСТУ EN 61000-3-3:2014, ДСТУ EN 61000-3-11:2015, ДСТУ EN 61000-3-12:2014 (стосовно електромагнітної сумісності) протягом строку служби (не менше 10 років) при обов'язковому дотриманні Споживачем вимог цього керівництва.

Протягом гарантійного терміну експлуатації, у разі виявлення істотних недоліків, Споживач має право на безкоштовний ремонт, заміну товару або повернення його вартості згідно з вимогами закону «Про захист прав споживачів»

Умови гарантійного обслуговування:

Гарантійний ремонт поширюється на виробничі дефекти, виявлені в період гарантійного терміну.

Умовою безкоштовного гарантійного обслуговування є дотримання Споживачем правил монтажу і експлуатації що перераховані в керівництві.

Гарантійний ремонт здійснюється при:

- пред'явленні у чистому вигляді непошкодженого виробу в упаковці;
- пред'явлені заповнених належним чином гарантійних талонів.

Умови гарантії не передбачають чистку та профілактику виробу. Ці роботи виконуються за додаткову плату.

Не підлягають гарантійному ремонту:

- вироби при наявності пошкоджень, спричинених зовнішніми чинниками, зокрема перепадами напруги, блискавкою, пожежею, водою, недбалістю та іншими чинниками, що не підлягають контролю з боку виробника виробу;
- вироби, які вийшли з ладу при неправильному підключенні до електричної мережі а також через відхилення від норм параметрів електричної мережі (аварії);
- вироби зі слідами несанкціонованого розкриття, ремонту або внесенні змін в конструкцію;
- в разі використання виробу не за призначенням;
- порушеннями Споживачем вимог цього «Керівництва з експлуатації».

Ремонт проводиться в сервісних центрах авторизованих ПРАТ «Вінницький завод «Маяк» або на підприємстві виробнику.

Адреса виробника: ПРАТ «ВІННИЦЬКИЙ ЗАВОД «МАЯК», 21029, Вінницька обл., м. Вінниця, вул. Хмельницьке шосе, 105, Тел. +38 (0432) 55-37-05, 55-17-64.
<http://www.termia.com.ua>, e-mail: mayak.ukr@vinnitsa.com

Свідоцтво про приймання і продаж

Агрегат повітряно-опалювальний АО ЭВР

Дата випуску _____

Проданий _____

З гарантійними зобов'язаннями згоден _____

ТУ У 3. 88-14307771-038-99

Штамп ВТК

Дата продажу _____

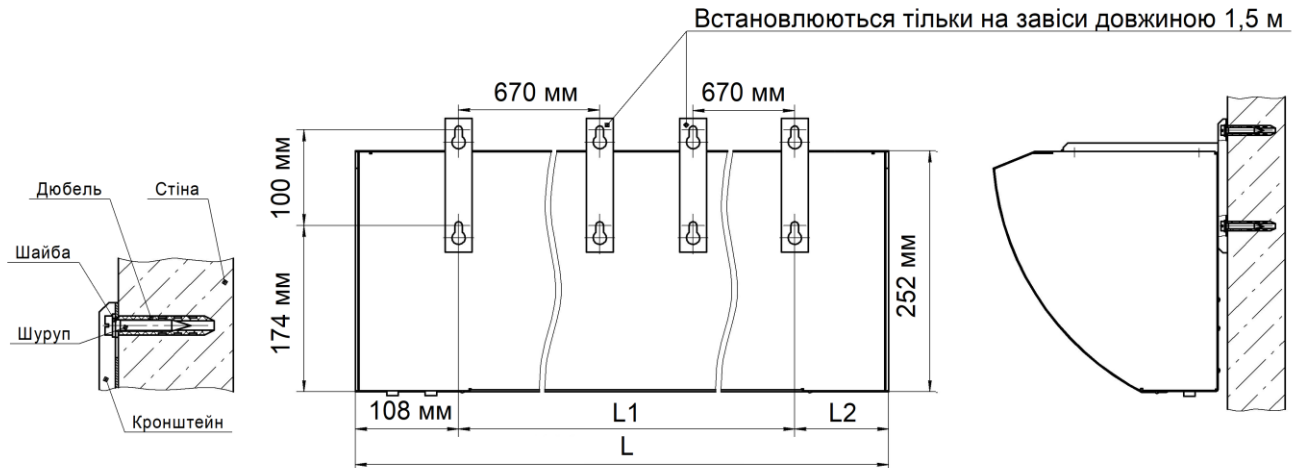
підпис покупця



Виріб відповідає вимогам Технічного регламенту з електромагнітної сумісності обладнання (затвердженому постановою Кабінету Міністрів України від 16 грудня 2015 р. № 1077), Технічному регламенту безпеки низьковольтного електричного обладнання (затвердженому постановою Кабінету Міністрів України від 16 грудня 2015 р. № 1067) і Технічному регламенту обмеження використання деяких небезпечних речовин в електричному та електронному обладнанні (затвердженому постановою Кабінету Міністрів України від 10 березня 2017 р. №139)

Даний виріб виготовлений в контрольованих умовах, встановлених сертифікаційною системою управління якістю, яка відповідає вимогам ISO 9001: 2015 та пройшов контроль в акредитованій лабораторії випробувань підприємства.

Метод кріплення на стіні

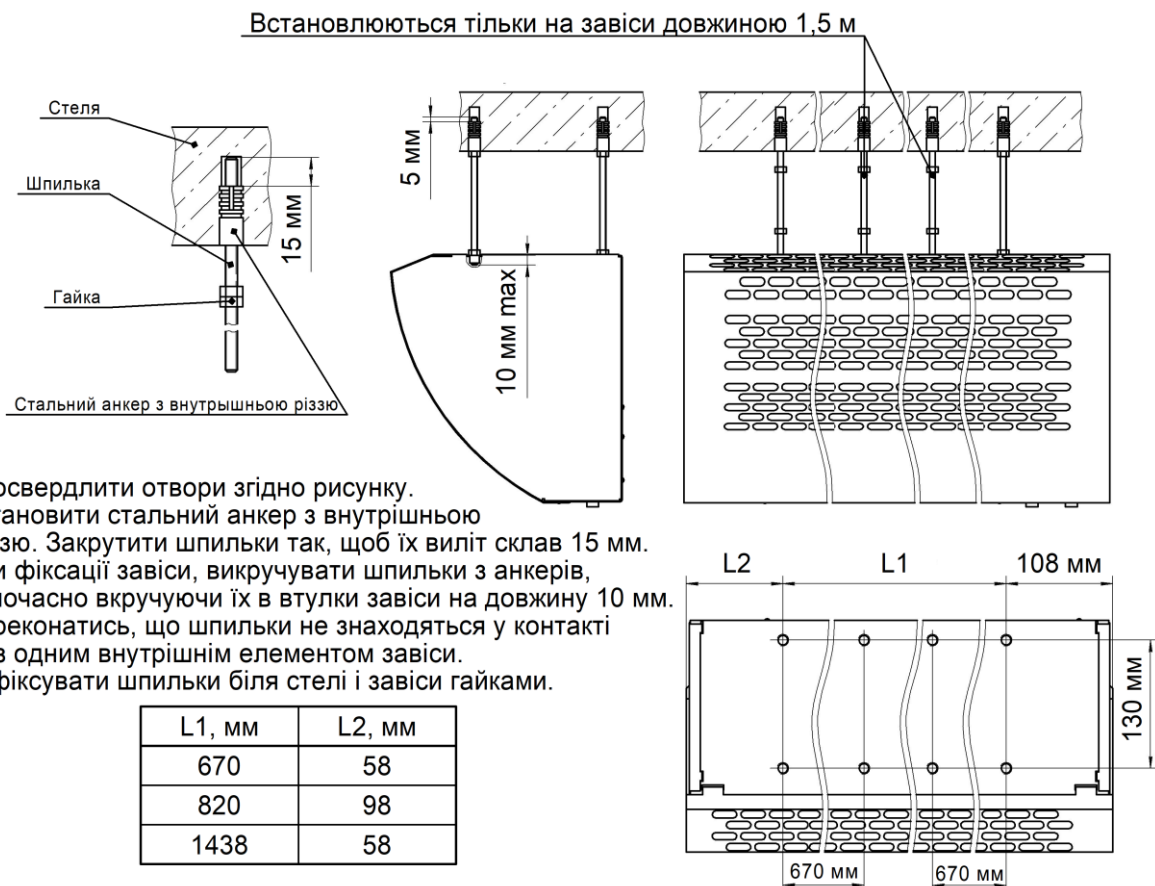


Просвердлити в стіні отвори згідно рисунку.
Встановити дюбель.
Закріпити кронштейн за допомогою шурупів.
Закріпити завісу за допомогою болтів.

L1, мм	L, мм	L2, мм
670	836	58
820	1006	98
1438	1604	58

Рисунок 1 Рекомендації по встановленню завіси на стіні

Метод кріплення на стелі



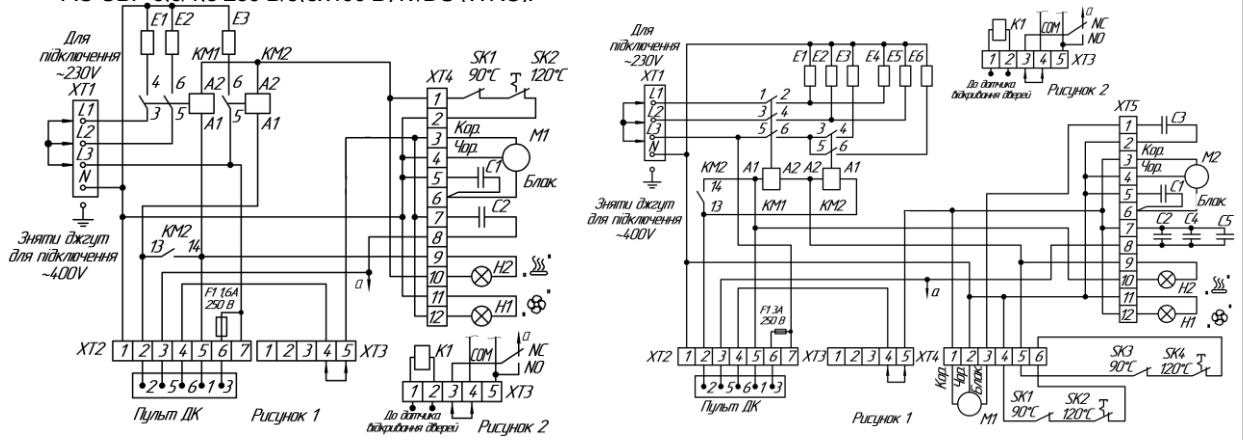
Просвердлити отвори згідно рисунку.
Встановити сталевий анкер з внутрішньою різьбою. Закрутити шпильки так, щоб їх виліт склав 15 мм.
При фіксації завіси, викручувати шпильки з анкерів, одночасно вкручуючи їх в втулки завіси на довжину 10 мм.
Переконайтесь, що шпильки не знаходяться у контакті ні з одним внутрішнім елементом завіси.
Зафіксувати шпильки біля стелі і завіси гайками.

L1, мм	L2, мм
670	58
820	98
1438	58

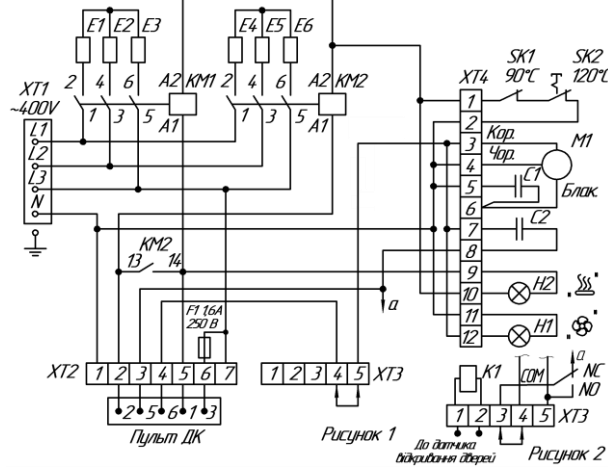
Рисунок 2 Рекомендації по встановленню завіси на стелі

Агрегати АО ЭВР 4,5/0,9 230 В/3(3х400 В) К (WRC);
 АО ЭВР 6,0/0,9 230 В/3(3х400 В) К (WRC);
 АО ЭВР 4,5/1,5 230 В/3(3х400 В) К (WRC);
 АО ЭВР 6,0/1,5 230 В/3(3х400 В) К (WRC).
 АО ЭВР 4,5/0,9 230 В/3(3х400 В) К/DS (WRC);
 АО ЭВР 6,0/0,9 230 В/3(3х400 В) К/DS (WRC);
 АО ЭВР 4,5/1,5 230 В/3(3х400 В) К/DS (WRC);
 АО ЭВР 6,0/1,5 230 В/3(3х400 В) К/DS (WRC).

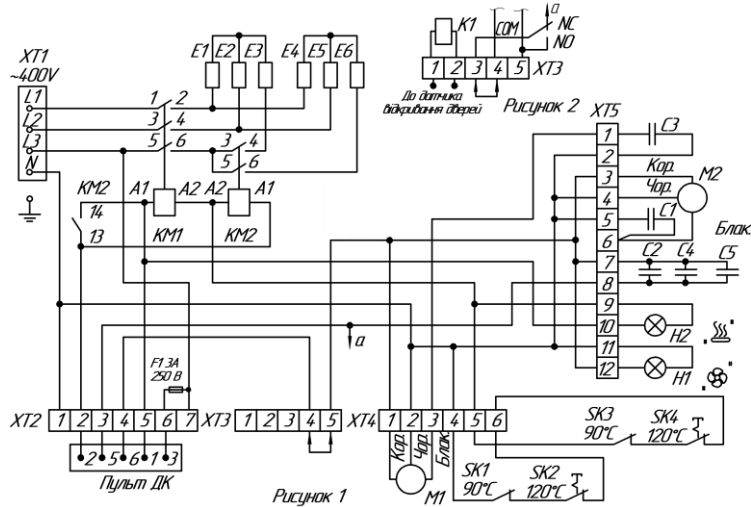
Агрегат АО ЭВР 6,0/1,8 230 В/3(3х400 В) К (WRC);
 АО ЭВР 6,0/1,8 230 В/3(3х400 В) К/DS (WRC)



Агрегати АО ЭВР 9,0/1,5 (3х400 В) К (WRC), АО ЭВР 9,0/1,5 (3х400 В) К/DS (WRC)



Агрегати АО ЭВР 9,0/1,8 (3х400 В) К (WRC); АО ЭВР 12,0/1,8 (3х400 В) К (WRC);
 АО ЭВР 9,0/1,8 (3х400 В) К/DS (WRC); АО ЭВР 12,0/1,8 (3х400 В) К/DS (WRC).



На рисунку 1 наведено схеми для варіанту виконання, в яких не забезпечується можливість підключення кінцевого датчику відкриття дверей. На рисунку 2 – фрагмент схеми для варіанту, в якому забезпечується можливість підключення датчику відкриття дверей, встановлене реле К1.

Рисунок 3 Схеми електричні

Виробник (продавець) ПРАТ «ВІННИЦЬКИЙ ЗАВОД «МАЯК»
(найменування підприємства, організації)



21029, Вінниця, Хмельницьке шосе, 105. Україна
(юридична адреса)

Ідентифікаційний код
за ЄДРПОУ 14307771

ГАРАНТІЙНИЙ ТАЛОН Заповнює виробник (продавець)

Найменування товару згідно з нормативним документом, марка

Агрегат повітряно-опалювальний _____
(умовне позначення)

Заводський номер _____ Дата виготовлення _____
(рік, місяць, число)

(прізвище, ім'я, по батькові відповідальної особи виробника (продавця) (підпис)



М.П.

Заповнює продавець

Продавець _____
(найменування підприємства, організації)

(юридична адреса)

Дата продажу _____ Ціна _____
(рік, місяць, число) - (гривень)

(прізвище, ім'я, по батькові відповідальної особи продавця) (підпис)

М.П.

Виробник (продавець) ПРАТ «ВІННИЦЬКИЙ ЗАВОД «МАЯК»
(найменування підприємства, організації)



21029, Вінниця, Хмельницьке шосе, 105. Україна
(юридична адреса)

Ідентифікаційний код
за ЄДРПОУ 14307771

ВІДРИВНИЙ ТАЛОН на гарантійний ремонт протягом 3,5 роки гарантійного терміну експлуатації від дати продажу

Заповнює виробник (продавець)

Найменування товару згідно з нормативним документом, марка

Агрегат повітряно-опалювальний _____
(умовне позначення)

Заводський номер _____ Дата виготовлення _____
(рік, місяць, число)

(прізвище, ім'я, по батькові відповідальної особи виробника (продавця) (підпис)



М.П.

Заповнює продавець

Продавець _____
(найменування підприємства, організації)

(юридична адреса)

Дата продажу _____
(рік, місяць, число)

(прізвище, ім'я, по батькові відповідальної особи продавця) (підпис)

М.П.

Заповнює виконавецьВиконавець _____
(найменування підприємство, організації)

_____ (юридична адреса)

Номер, за яким товар взято на гарантійний облік _____

Причина ремонту	Назва заміненого комплектуючого виробу, складової частини	Дата проведення ремонту (рік, місяць, число)	Підпис виконавця, номер пломбі-ратора

_____ (прізвище, ім'я, по батькові відповідальної особи виконавця)

_____ (підпис)

М.П.

Підпис споживача, що підтверджує виконання робіт з гарантійного ремонту _____

(підпис)

_____ (дата)

Корінець відривного талона на гарантійний ремонт протягом 3,5 років гарантійного терміну експлуатації

Виконавець _____
(найменування підприємства, організації)

_____ (юридична адреса)

Вилучено _____
(рік, місяць, число)

_____ (прізвище, ім'я, по батькові відповідальної особи виконавця) _____ (підпис)

Заповнює виконавецьТовар прийнято на гарантійне обслуговування _____
(найменування)

_____ підприємства — виконавця гарантійного обслуговування, юридична адреса)

Дата взяття товару на гарантійний облік _____
(рік, місяць, число)

Номер, за яким товар взято на гарантійний облік _____

_____ (прізвище, ім'я, по батькові відповідальної особи виконавця)

_____ (підпис)

М.П.

Облік робіт з технічного обслуговування та гарантійного ремонту

Дата	Опис недоліків	Зміст виконаної роботи, найменування і тип заміненних комплектуючих виробів, складових частин	Підпис виконавця, номер пломбіратора

Примітка: Додатково вноситься інформація про виконані роботи щодо запобігання виникненню пожежі.

Гарантійний термін експлуатації продовжено до _____ 20 р.

до _____ 20 р. до _____ 20 р.

_____ (прізвище, ім'я, по батькові відповідальної особи виконавця)

_____ (підпис)

М.П.

Товар уцінено

(дата і номер документа уцінення товару)

Нова ціна _____ гривень
(сума словами)

_____ (прізвище, ім'я, по батькові відповідальної особи виконавця)

_____ (підпис)

М.П.

