

Smart thermostat terneo sx призначений для керування системами теплої підлоги на основі нагрівального кабелю, пливки або водяних труб через мобільний додаток terneo, акаунт на my.terneo.ua або голосом за допомогою Google Assistant.



Скануйте, щоб завантажити додаток



Керування водяною теплою підлогою здійснюється за допомогою електротермічного сервоприводу з робочою напругою 230 В. Сервопривод може бути нормально закритим або нормально відкритим. При підключенні нормально відкритого сервоприводу до terneo sx активуйте в додаткових налаштуваннях «хмари» функцію Нормально замкнутий контакт (NC).

Керування обігрівом на основі електричних конвекторів, інфрачервоних панелей та інших електричних нагрівачів здійснюється за допомогою розміщення датчика температури в повітрі.

КОМПЛЕКТ ПОСТАЧАННЯ

| | |
|--|-------|
| Терморегулятор, рамка | 1 шт. |
| Датчик температури з проводом | 1 шт. |
| Гарантійний талон, інструкція і техпаспорт | 1 шт. |
| Пакувальна коробка | 1 шт. |



Скануйте, щоб подивитися всі переваги Smart thermostat terneo sx та завантажити буклет з можливостями додатку terneo на нашому сайті.

БУДЬ ЛАСКА ОЗНАЙОМТЕСЯ ДО КІНЦЯ З ДАНИМ ДОКУМЕНТОМ перед початком монтажу та використання терморегулятора. Це допоможе уникнути можливої небезпеки, помилок та непорозумінь.

У РАЗІ ВІДСУТНОСТІ НАПРУГИ всі налаштування терморегулятора та розклад нагріву зберігаються в енергонезалежній пам'яті терморегулятора, а робота годинника продовжиться від внутрішнього джерела живлення протягом трьох діб.

ТЕХНІЧНІ ДАНІ

| | |
|---|--|
| Межі регулювання | 5...45 °C |
| Максимальний струм навантаження | 16 А |
| Максимальна потужність навантаження | 3 000 ВА |
| Напруга живлення | 230 В ±10 % |
| Маса в повній комплектації | 0,18 кг ±10 % |
| Датчик температури (у комплекті) | NTC терморезистор 10 кОм при 25 °C (R10) |
| Довжина з'єднув. кабелю датчика | 3 м |
| Типи підтримуваних датчиків: | аналогові цифрові |
| Кількість комутацій під навантаженням, не менше | 50 000 циклів |
| Кількість комутацій без навантаження, не менше | 20 000 000 циклів |
| Температурний гістерезис за підлогою | 0,5...10 °C, крок 0,1 °C |
| Стандарт безпроводної мережі | 802.11 b/g/n |
| Мінімальна рекомендована швидкість інтернет-з'єднання | 128 кбіт/с |
| Робочий частотний діапазон | 2400-2483,5 МГц |
| Мінімальний інтернет-трафік | 20-30 МБ/міс |
| Діапазон вимірюваних температур | -28...+75 °C |
| Вихідна потужність Wi-Fi | +20 dBm |
| Габаритні розміри (ш x в x г) | 75 x 75 x 35 мм |
| Внутрішній габаритний розмір декоративної рамки | 45 x 45 мм |
| Переріз проводів для підключення | не більше 2,5 мм ² |
| Максимальна довжина наросування датчика температури | 20 м |
| Сумісність з рамками інших виробників | Schneider Electric Unica та Unica New |
| Доступні мови у додатку «terneo» | ru, ua, en, rom, cs, pl, de |

СХЕМА ПІДКЛЮЧЕННЯ

Аналоговий датчик (R10) підключається до клем 1 і 2. Кольори проводів при підключенні значення не мають.

Цифровий датчик (D18) підключається синім проводом до клем 2, а білим до клем 1. Якщо терморегулятор перейде до Режиму аварійної роботи за таймером (стор. 12), то спробуйте підключити синій провід до клем 1, а білий до клем 2. Якщо після обох спроб терморегулятор не виявив датчика, зверніться до сервісного центру.

Напруга живлення (230 В ±10 %, 50 Гц) подається на клему 4 і 5, фаза (L) визначається індикатором і підключається на клему 5, а нуль (N) — на клему 4.

До клем 3 і 6 підключається навантаження (з'єднувальні проводи від нагрівального елемента).

ВСТАНОВІТЬ І ПЕРЕВІРТЕ НАВАНТАЖЕННЯ до монтажу і підключення терморегулятора.

У РАЗІ НЕПРАВИЛЬНОГО ПІДКЛЮЧЕННЯ ЗОВНІШНЬОГО ДАТЧИКА І НАПРУГИ МЕРЕЖІ можливий вихід з ладу терморегулятора.

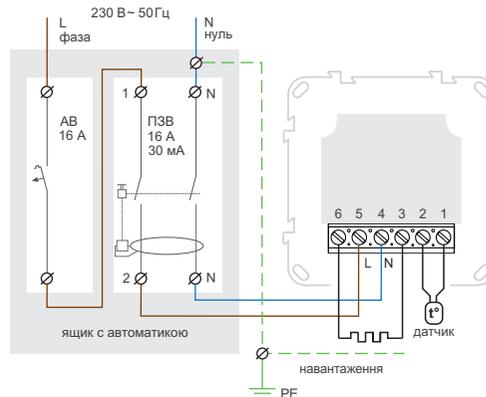


Схема 1. Схема підключення терморегулятора та автоматичного вимикача і ПЗВ

ВСТАНОВЛЕННЯ

Терморегулятор призначений для встановлення в приміщенні. Мінімізуйте ризик потраплення вологи та рідини в місці встановлення. При встановленні у ванній кімнаті, туалеті, кухні, басейні розміщуйте терморегулятор в місці, недоступному для випадкового потраплення бризок. Температура довкілля під час монтажу повинна бути в межах -5...+45 °C. Терморегулятор встановлюється на висоті в межах 0,4...1,7 м від рівня підлоги.

Для захисту від короткого замикання перед терморегулятором в розрив фазного проводу встановіть автоматичний вимикач (АВ) номіналом до 16 А (схема 1).

Для захисту людини від ураження електричним струмом витоку встановіть ПЗВ (пристрій захисного вимикання). Цей захід обов'язковий при вкладанні теплої підлоги у вологих приміщеннях (див. схему 1).

Для монтажу потрібно:

- зробити в стіні отвір під монтажну коробку діаметром 60 мм і канали для проводів живлення та датчика;
- підвести проводи живлення системи обігріву і датчика до монтажної коробки;
- виконати з'єднання згідно з даним паспортом;
- закріпити терморегулятор у монтажній коробці.

Клеми терморегулятора розраховані на провід з перерізом не більше 2,5 мм². Бажано використовувати м'який мідний провід, який затягується в клеммах за допомогою викрутки з шириною жала не більше 3 мм з моментом 0,5 Н·м. Використання алюмінію не бажано. Викрут-

ка з шириною жала більше 3 мм може завдати механічних пошкоджень клемам. Це може спричинити втрату права на гарантійне обслуговування.

У стяжці підлоги закладайте датчик тільки в монтажній трубці (напр., металопластиковій діаметром 16 мм), яка згинається один раз із радіусом не менше 5 см і вводиться в зону обігріву на 50 см. Це потрібно, щоб мати можливість замінити датчик у майбутньому. Кінець трубки герметизуйте (напр., ізоляційною стрічкою), щоб запобігти потрапленню розчину. Датчик вводить у трубку після затвердіння стяжки бетону. Кінці його проводу зачистіть та обтисніть наконечниками з ізоляцією.

У разі потреби вкоротити або наростити датчик (не більше 20 м). Для нарощування використовуйте окремих кабель перетином 0,5...0,75 мм². Біля з'єднувального проводу датчика не повинні знаходитися силові проводи, вони можуть створювати перешкоду для сигналу.

Струм, який комутує терморегулятор не повинен перевищувати 2/3 максимального струму, зазначеного в паспорті. У разі перевищення струму нагрівальний кабель потрібно підключити через контактор (магнітний пускач, силове реле), розрахований на даний струм (схема 2).

УМОВИ ГАРАНТІЇ

Гарантія на пристрій terneo діє **36 місяців** з моменту продажу за умов дотримання інструкції. Гарантійний термін для виробів без гарантійного талона рахується від дати виробництва.

Якщо ваш пристрій не працює належним чином, рекомендуємо, в першу чергу, ознайомитися з розділом Можливі неполадки. Якщо відповідь знайти не вдалося, будь ласка, зверніться до Техпідтримки. У більшості випадків ці дії вирішують всі питання.

Якщо усунути неполадку самостійно не вдалося, надішліть пристрій в Сервісний центр. Ми виконаємо гарантійний ремонт протягом 14 робочих днів. Якщо у вашому пристрої будуть недоліки, які виникли за нашої провини, ми проведемо гарантійну заміну товару.

Повний текст гарантійних зобов'язань на сайті: www.ds-electronics.com.ua/ua/support/warranty

ГАРАНТІЙНИЙ ТАЛОН

| | |
|--|---------------|
| серійний номер: | дата продажу: |
| <p>_____</p> | |
| продавець, печатка: | _____ |
| <p>_____</p> | |
| <p>контакт власника для сервісного центру:</p> | |
| <p>_____</p> | |

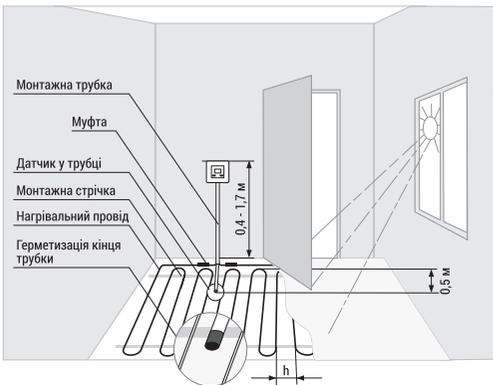


Рисунок 1. Монтаж терморегулятора і теплої підлоги

ЗАБЕЗПЕЧТЕ МОЖЛИВІСТЬ БЕЗПЕРЕШКОДНОЇ ЗАМІНИ ДАТЧИКА ТЕМПЕРАТУРИ в майбутньому

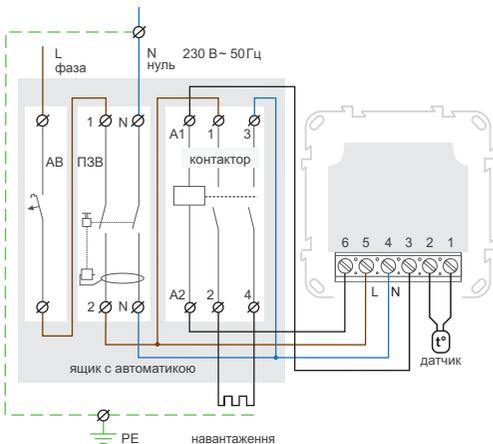


Схема 2. Підключення через магнітний пускач

ПІДКЛЮЧЕННЯ ДО «ХМАРИ» ДЛЯ ВІДДАЛЕНОГО УПРАВЛІННЯ

«Хмара» призначена для віддаленого підключення та керування, зберігання статистики в мережі Інтернет.

За наявності Інтернету терморегулятор постійно синхронізується з «хмарою», виконує її команди, отримує останні налаштування та відправляє телеметрію про свій стан. Якщо заблокувати віддалене керування терморегулятором, «хмара» може використовуватися лише для накопичення статистики (деталі в Таблиці 1). Для коректної роботи статистики та розкладу нагріву після підключення до «хмари» вкажіть ваш часовий пояс. Надалі терморегулятор самостійно буде оновлювати дату і час через Інтернет.

У разі відсутності Інтернету терморегулятор продовжує роботу згідно заданих налаштувань. В цей час можна керувати терморегулятором за допомогою кнопок терморегулятора або офлайн режиму в додатку **terneo**. Зверніть увагу, що замість стаціонарного ви можете використовувати мобільний інтернет. Для цього потрібен окремий пристрій (наприклад, смартфон), який роздаватиме Wi-Fi мережу.

Після відновлення Інтернет зв'язку всі налаштування синхронізуються.

Не рекомендується підключати терморегулятор до Wi-Fi мережі, яка використовує технологію Multi WAN.

Якщо ви раніше вже підключали регулятор до вашої Wi-Fi мережі і бажаєте використати попередні настройки, встановіть на регуляторі режим роботи Wi-Fi «**CLi**» (див. Табл. 1).

Підключення через додаток для Android

1. Завантажте додаток **terneo** з Google Play та відкрийте його.

2. Зареєструйтеся або увійдіть за допомогою акаунта Facebook, Apple ID або Google.

3. Встановіть на терморегуляторі режим роботи Wi-Fi «**AP**» — режим Точка доступу. При першому вмиканні терморегулятор знаходиться в режимі Точка доступу близько 10 хвилин. Якщо протягом цього часу було відсутнє підключення до терморегулятора, відбудеться автоматичне повернення до режиму «**CLi**» Клієнт.

Щоб встановити «**AP**»:

• натискайте кнопку «**≡**» до появи напису «**APC**»;

• за допомогою «**+**» або «**-**» встановіть значення «**AP**».

При підключенні до терморегулятора в режимі Точка доступу на екрані кожні 5 с блимає «**con**» (connection).

4. У додатку натисніть на «**+**», далі «Пристрій» або на «**≡**», далі «Додати», далі «Пристрій».

5. Оберіть створену терморегулятором Wi-Fi мережу (наприклад, **terneo_sx_A68FDB**).

6. Введіть ім'я та пароль від свого Wi-Fi. Wi-Fi мережа не повинна бути 5G.

Далі дотримуйтесь підказок в додатку. За наявності Інтернету терморегулятор буде додано на основний екран додатка та зареєстровано у «хмарі».

Підключення через додаток для iOS

1. Завантажте додаток **terneo** з App Store та відкрийте його.

2. Зареєструйтеся або увійдіть за допомогою акаунта Facebook, Apple ID або Google.

3. Встановіть на терморегуляторі режим роботи Wi-Fi «**AP**» — режим Точка доступу. При першому вмиканні терморегулятор знаходиться в режимі Точка доступу близько 10 хвилин. Якщо протягом цього часу було відсутнє підключення до терморегулятора, відбудеться автоматичне повернення до режиму «**CLi**» Клієнт.

Щоб встановити «**AP**»:

• натискайте кнопку «**≡**» до появи напису «**APC**»;

• за допомогою «**+**» або «**-**» встановіть значення «**AP**».

При підключенні до терморегулятора в режимі Точка доступу на екрані кожні 5 сек буде відображатися повідомлення «**con**».

4. У додатку натисніть на «**+**», далі «Пристрій» або «**≡**», далі «Додати», далі «Пристрій».

5. Введіть ім'я та пароль вашої Wi-Fi мережі, натисніть «Далі». Wi-Fi мережа не повинна бути 5G.

6. Перейдіть в налаштування Wi-Fi на iPhone. Підключіться до Wi-Fi мережі, яку створив терморегулятор (її приблизна назва буде — **terneo_sx_A68FDB**). Введіть пароль **DSEXXXXXX**, де **XXXXXX** — шість останніх символів в імені мережі (наприклад: **DSEA68FDB**).

Далі поверніться в додаток і дотримуйтесь підказок. За наявності Інтернету терморегулятор буде додано на основний екран додатка та зареєстровано у «хмарі».

Підключення через десктопний додаток my.terneo.ua

1. Встановіть на терморегуляторі режим роботи Wi-Fi «**AP**» — режим Точка доступу. При першому вмиканні терморегулятор знаходиться в режимі «**AP**» близько 10 хвилин. Якщо протягом цього часу було відсутнє підключення до терморегулятора, відбудеться автоматичне повернення до режиму «**CLi**». Щоб встановити «**AP**»:

• натискайте кнопку «**≡**» до появи напису «**APC**»;

• за допомогою «**+**» або «**-**» встановіть значення «**AP**».

При підключенні до терморегулятора в режимі Точка доступу на екрані кожні 5 сек буде відображатися повідомлення «**con**».

2. Перейдіть в налаштування Wi-Fi мережі. Підключіться до Wi-Fi мережі, яку створив терморегулятор

(її приблизна назва буде — **terneo_sx_A68FDB**).

Якщо для підключення потрібен пароль, введіть **DSEXXXXXX**, де **XXXXXX** — шість останніх символів в імені мережі (наприклад: **DSEA68FDB**). Операційна система Android може запропонувати підтвердити підключення до мережі Wi-Fi, яка не має доступу до Інтернету. Для продовження підключення натисніть «Не відключатися».

3. Запустіть браузер та в адресному рядку введіть **192.168.0.1**

4. На сторінці браузера виберіть вашу Wi-Fi мережу та введіть її пароль. Натисніть кнопку «Підключити».

5. Терморегулятор протягом хвилини здійснить підключення до вашої Wi-Fi мережі. Про успішне підключення до Wi-Fi мережі буде свідчити постійне світіння синього індикатора на терморегуляторі.

6. Після успішного підключення екран терморегулятора виведе PIN-код для підключення до «хмари» (тризначне число без будь-яких додаткових символів).

7. Перейдіть в налаштування Wi-Fi на вашому телефоні та переконайтеся, що ви підключені вже до домашньої Wi-Fi мережі.

8. В адресному рядку браузера введіть **my.terneo.ua**.

9. Зареєструйтеся або увійдіть за допомогою акаунта Facebook, Apple ID або Google.

10. У десктопному додатку натисніть на «**+** Додати» далі «Пристрій», вкажіть ім'я (наприклад, «Спальня») та PIN-код, який відображається* на екрані терморегулятора. Натисніть «Далі» і пристрій буде додано.

* У випадку відсутності PIN-коду на екрані терморегулятора перейдіть в розділ «**Pin**» на терморегуляторі (деталі в Таблиці 1). Функціональне меню розділ «PIN-код для реєстрації у «хмарі» або локальний IP».

Якщо замість PIN-коду терморегулятор відображає «**IP**», це свідчить про відсутність зв'язку з «хмарою».

Якщо екран терморегулятора не відображає «**Pin**» або «**IP**» — відсутнє підключення до Wi-Fi мережі.

ПРИ ЗМІНІ ПАРОЛЯ ВАШОЇ WI-FI МЕРЕЖІ виконайте перших 5 пунктів розділу «Підключення через десктопний додаток my.terneo.ua».

СТАН СИНЬОГО ІНДИКАТОРА на терморегуляторі свідчить про режим роботи Wi-Fi та зв'язок із «хмарою»

| | |
|--------------------|--|
| ● світить | є зв'язок із «хмарою» |
| ○ не світить | немає зв'язку з Wi-Fi чи він вимкнений |
| ●● блимає 2р / с | режим Точка доступу (AP) |
| ●●● блимає 1р / 3с | режим Клієнт і є Wi-Fi, але немає з'єднання з «хмарою» |

СМАРТ МОЖЛИВОСТІ ВІДДАЛЕНОГО КЕРУВАННЯ

- Wi-Fi керування з мобільного додатку;
- тижневий розклад;
- графіки енергоспоживання в кВт-годинах та грошах;
- функції Від'їзд та Попередній прогрів (самонавчання);
- управління групою терморегуляторів як одним;
- надання доступу іншим членам родини;
- голосове керування Google Assistant.

Розумні функції дозволяють заощадити до 50 %, завдяки підтримці комфортної температури теплої підлоги тільки тоді, коли це потрібно.

ЕКСПЛУАТАЦІЯ ЗА ДОПОМОГОЮ КНОПОК

При підключенні та під час роботи терморегулятор відображає поточну температуру виносного датчика. Якщо вона нижча від заданої температури, то подається напруга на навантаження. При цьому індикатор починає світитися червоним кольором.

Для зміни температури нагріву використовуйте «+» або «-». Спочатку екран введе режим роботи, потім задає температуру цього режиму.

Для переміщення по меню використовуйте кнопку «≡» (деталі в Таблиця 1). Для вибору і зміни пункту меню використовуйте кнопки «+» і «-». Через 5 с після останнього натискання кнопок відбувається повернення до індикації температури.

КНОПКИ ТЕРМОРЕГУЛЯТОРА ЗАВЖДИ АВТОМАТИЧНО БЛОКУЮТЬСЯ через 20 сек після включення терморегулятора або після останнього натискання кнопок, за умови вимкненої функції «Блокування кнопок».

 Для РОЗБЛОКУВАННЯ по черзі зліва направо натисніть 3 кнопки регулятора. Екран відобразить 3 рисочки.

Блокування кнопок (захист від дітей і в громадських місцях)

 Для блокування (розблокування) утримуйте 6 с одночасно кнопки «+» і «-» до появи на екрані «Loc» або рухомого рядка («unLoc»).

Переведення в сплячий режим

 Утримуйте середню кнопку протягом 4 с (на екрані будуть з'являтися одна за одною 3 рисочки) до появи на екрані «oFF». Для повного вимкнення необхідно відключити автоматичний вимикач.

 Для виходу зі сплячого режиму також утримуйте середню кнопку протягом 4 с до появи на екрані «on».

Перегляд версії прошивки (актуальна версія F2.5)

 Утримуйте кнопку «-» протягом 12 с. Після відпускання кнопки, терморегулятор повернеться до штатного режиму.

Якщо версія прошивки терморегулятора не відповідає версії, зазначеній в інструкції, завантажте з нашого сайту інструкцію потрібної версії: ds-electronics.com.ua/ua/support/manuals/.

Для підвищення енергоефективності терморегулятора та оптимізації його роботи, виробник залишає за собою право вносити зміни: в прошивку, інтерфейс «хмари» та додатки (Android, iOS та десктопний).

Таблиця 1. ФУНКЦІОНАЛЬНЕ МЕНЮ

| Пункт меню | Натисніть «≡» | Екран | Примітки |
|--|--|--|--|
| Режими роботи регулятора (за замовч. «hnd» — ручний). Регулятор має 4 режими роботи. 3 кнопки терморегулятора можна встановити тільки один з двох режимів: «hnd» — ручний або «Sch» — розклад. | 1 раз |  | Ручний режим. Налаштовується через додатки або з кнопок регулятора. Дозволяє підтримувати одну задану температуру. |
| | |  | |
| | |  | Режим розклад. Налаштовується тільки через додатки. Якщо в додатку включена функція Попередній прогрів, під час її роботи екран відобразить напис «Prh». |
| | |  | Режим тимчасовий. Автоматично вмикається, якщо терморегулятор знаходиться в режимі Розклад і ви зміните температуру з кнопок або через слайдер у додатку. Змінена температура підтримується до кінця поточного періоду. Вихід із тимчасового режиму при: вимкненні живлення, вимкненні режиму Від'їзду. |
| | |  | Режим від'їзд. Всі налаштування тільки через додаток. Щоб скасувати режим з кнопок регулятора утримуйте середню кнопку протягом 4 с до появи на екрані «oFF». Після відпускання кнопки терморегулятор повернеться в діючий режим перед настанням періоду від'їзду. |
| | | | |
| Яскравість в режимі очікування (за замовч. 6, діапазон змін 0...9) | 2 рази |  | При яскравості 0 — на екрані тільки точки, які свідчать про: зліва — наявність напруги живлення, посередині — стан навантаження, праворуч — стан Wi-Fi мережі. |
| PIN-код або локальний IP (розділ доступний при підключеному регуляторі до Wi-Fi мережі) | 3 рази |   | Wi-Fi має бути увімкнений. При підключенні до «хмари» тепео виводить PIN-код для реєстрації, за відсутності зв'язку з «хмарою» — свою локальну IP-адресу. |
| Режим роботи Wi-Fi (за замовч. «Cli» — Клієнт) | 4 рази. Без підключення до Wi-Fi — 3 рази |  |  Режим Точка доступу. |
| | |  | Режим Клієнт. |
| | |  | Wi-Fi вимкнений. |
| Поправка температури підлоги (за замовч. 0, діап. змін ±9,9 °C, крок 0,1 °C) | 5 разів. Без підключення до Wi-Fi — 4 рази |  | Налаштовується через додатки або з кнопок регулятора. У разі необхідності ви можете скористатися поправкою у відображенні температури підлоги на екрані терморегулятора. |
| Потужність підключеного навантаження (за замовч. 2,0, діап. змін 0,01...25,0 кВт, довжина кроку залежить від потужності) | 6 разів. Без підключення до Wi-Fi — 5 разів |  | Налаштовується через додатки або з кнопок регулятора. Для правильної роботи статистики енергоспоживання необхідно ввести потужність підключеного навантаження. |
| Блокування віддаленого керування терморегулятором (за замовчуванням «LAN» — блокування змін через локальну мережу) | 7 разів. Без підключення до Wi-Fi — 6 разів |  |  Блокування віддаленого керування терморегулятором вимкнено. |
| | |  | Увімкнено блокування змін з «хмари». |
| | |  | Увімкн. блокування змін через локальну мережу. |
| | |  | Повне блокування віддаленого керування. Зміна параметрів — тільки з кнопок терморегулятора. |

Скидання до заводських налаштувань

 Для скидання налаштувань (крім налаштувань Wi-Fi) утримуйте кнопку «-» 30 с до появи на екрані «dEF». Після відпускання кнопки терморегулятор перезавантажиться.

МОЖЛИВІ НЕПОЛАДКИ, ПРИЧИНИ ТА ШЛЯХИ ЇХ УСУНЕННЯ

Навантаження не працює за налаштуваннями, кожні 5 секунд екран відображає «OC» або «SC»

 open circuit — обрив ланцюга датчика

 short circuit — коротке замикання ланцюга датчика

Терморегулятор перейшов в Режим аварійної роботи за таймером.

Можлива причина: неправильне підключення, пошкодження ланцюга датчика або температура вийшла за вимірювальні межі (див. Технічні дані).

Необхідно: перевірити місце з'єднання датчика температури з терморегулятором і його коло, відсутність механічних пошкоджень на всій довжині з'єднувального проводу, а також відсутність силових проводів, які близько проходять.

Робота Режиму аварійної роботи за таймером. Даний режим забезпечить роботу теплої підлоги при пошкодженнях датчика: в 30 хвилинному циклічному інтервалі вмикає навантаження на встановлений вами час, а решту часу навантаження буде вимкнено. Час роботи навантаження можна встановити в діапазоні 1...29 хвилин. Щоб навантаження працювало постійно оберіть «on», було вимкнено — «oFF».

Навантаження вимкнено, екран та індикатор не світяться

Можлива причина: відсутня напруга живлення.

Необхідно: переконатися в наявності напруги живлення. Якщо напруга є, зверніться до сервісного центру.

Терморегулятор не реагує на зміну налаштувань у додатку

Причина: в налаштуваннях терморегулятора увімкнено блокування віддаленого керування.

Необхідно: перейти в розділ меню терморегулятора «blc» та змінити його стан на «oFF» (деталі в Таблиці 1, розділ «Блокування віддаленого керування терморегулятором»).

Терморегулятор не відображає PIN-код. Синій індикатор на регуляторі горить постійно

Необхідно: перейти в розділ «PIN» на терморегуляторі (деталі в Таблиці 1. Функціональне меню). Ви побачите PIN-код (тризначне число без додаткових символів)

Навантаження вимкнено, на екрані блимає «ohT»



Температура всередині корпусу перевищила 90 °C та спрацював захист від внутрішнього перегріву. На екрані 1 раз / сек висвічується «ohT».

Причина: внутрішній перегрів терморегулятора, до якого можуть призвести: поганий контакт в клеммах терморегулятора, висока температура довкілля, перевищення потужності комутованого навантаження або не-правильно вибрано перетин проводів для підключення.

Необхідно: перевірити натяжку силових проводів в клеммах терморегулятора, переконатися, що потужність комутованого навантаження не перевищує допустиму і що перетин проводів для підключення вибрано правильно.

Особливості роботи захисту від внутрішнього перегріву: коли температура всередині корпусу опуститься нижче 71 °C, терморегулятор відновить роботу. Якщо захист спрацював більше 5 раз протягом 24 годин, терморегулятор відключить навантаження та заблокується, поки температура всередині корпусу не стане нижче 63 °C і не буде натиснута одна з кнопок або через 30 хв без натискання кнопок. Під час перегріву натискання на будь-яку кнопку виведе на екран поточну температуру датчика термозахисту.

Кожні 5 секунд екран відображає «Ert»



Причина: обрив або коротке замикання датчика внутрішнього перегріву. Контроль за внутрішнім перегрівом не здійснюється.

Необхідно: відправити терморегулятор у сервісний центр. Інакше контроль за перегрівом здійснюватися не буде.

При натисканні на кнопки відображається «Lbt»



Причина: розряд або пошкодження внутрішнього джерела живлення.

Необхідно: зачекати приблизно 1-2 години для заряду джерела живлення або звернутися в сервіс. Інакше під час відсутності живлення в мережі робота годинника не підтримуватиметься.

У підключеного регулятора світлодіод перестав горіти синім кольором, стан регулятора у додатку — не в мережі

Причина:

- відсутність Інтернету або проблеми на стороні провайдера;
- зміна роутера, його налаштувань або його пошкодження;

Необхідно:

- переконайтеся в наявності Wi-Fi мережі та доступу до Інтернету;
- у разі змін налаштувань роутера перепідключити терморегулятор за допомогою десктопного додатку tegeo;
- до моменту усунення проблеми ви можете змінити температуру з кнопок терморегулятора або за допомогою офлайн режиму в додатку Android.

Не вірний пароль при підключенні до Wi-Fi мережі, яку створив терморегулятор

Необхідно: ввести пароль с урахуванням реєстру символів, мови та кількості знаків. Паролем для вводу буде DSEXXXXXX, де XXXXXX — шість останніх символів в імені Wi-Fi мережі, яку створив терморегулятор і до якої ви власне підключаєтесь (наприклад: DSEA68FDB).

Попередній прогрів не працює або працює некоректно

Причина:

- у додатку вимкнена функція Попереднього прогріву;
- в приміщенні часто спостерігаються різкі зміни температури або ж потужності теплої підлоги замало для досягнення заданої температури менш ніж за 3 год;
- здійснено перехід між режимами нагрів / охолодження, а часу для самонавчання було недостатньо;
- була змінена поправка температури підлоги, а часу для самонавчання було недостатньо.

Необхідно: переконатися, що в приміщенні не спостерігаються часті різкі зміни температури або ж потужності теплої підлоги достатньо для досягнення заданої температури менш ніж за 3 год. Переконайтеся, що функція Попереднього прогріву задіяна у додатку, терморегулятор знаходиться у режимі Розклад та пройшло достатньо часу для його самонавчання.

Нагрів не відключається, задана температура нагріву залишається не досягнутою

Можлива причина:

- недостатня потужність грюючого кабелю;
- відсутність або недостатня теплоізоляція;
- некоректний монтаж грюючого кабелю або датчика температури;
- потужності мережі недостатньо для роботи теплої підлоги в заданому режимі.

Необхідно: переконатися в правильності монтажу теплої підлоги (перетин кабелю обрано правильно, виконано достатній рівень теплоізоляції приміщення, монтаж грюючого кабелю та датчика температури виконані відповідно вимогам) та що потужність вашої мережі живлення достатня для роботи теплої підлоги. Інакше зверніться до сервісного центру.

При натисканні на кнопку терморегулятора екран відображає миготливу рисочку

Можлива причина: кнопки терморегулятора автоматично заблокувались.

Необхідно: по черзі зліва направо натиснути 3 кнопки регулятора. Синхронно з натисканнями екран відобразить 3 рисочки.

Помилка підключення через додатки Android або iOS, індикатор горить синім кольором

Терморегулятор підключився до «хмар», але не приєднався до акаунта.

Необхідно: виконайте пункти 8-10 підключення через десктопний додаток my.tegeo.ua.

ДОДАТКОВА ІНФОРМАЦІЯ

Не спалюйте і не викидайте терморегулятор разом з побутовими відходами.

Після закінчення строку служби товар підлягає утилізації в порядку передбаченому чинним законодавством.

Транспортування товару здійснюється в упаковці, що забезпечує збереження виробу.

Терморегулятор перевозиться будь-яким видом транспортних засобів (авто- та авіатранспортом, залізничним та морським).

Дата виготовлення вказана на зворотному боці реле. Термін придатності необмежений.

Пристрій не містить шкідливих речовин.

У випадку виникнення питань по даному пристрою, звертайтеся до Сервісного центру за телефоном, зазначеним в гарантійному талоні.

ЗАХОДИ БЕЗПЕКИ

Щоб не дістати травму і не пошкодити терморегулятор, уважно прочитайте та зрозумійте для себе ці інструкції.

Підключення терморегулятора повинне виконуватися кваліфікованим електриком.

Не підключайте замість датчика мережеву напругу 230 В (приводить до виходу з ладу терморегулятора).

Перед початком монтажу (демонтажу) і підключенням (відключенням) терморегулятора відключіть напругу живлення, а також дійте відповідно до «Правил улаштування електроустановок».

Не занурюйте датчик із сполучним проводом в рідкі середовища.

Не вмикайте терморегулятор у мережу в розібраному вигляді.

Не допускайте потрапляння рідини або вологи на терморегулятор.

Не піддавайте пристрій дії екстремальних температур (вище 40 °C або нижче -5 °C) і підвищеної вологості.

Не чистіть терморегулятор з використанням хімікатів, як бензол і розчинники.

Не зберігайте і не використовуйте у запиленних місцях.

Не намагайтеся самостійно розбирати та ремонтувати терморегулятор.

Не перевищуйте граничні значення струму і потужності.

Для захисту від перенапруг, спричинених розрядами блискавок, використовуйте грозозахисні розрядники.

Оберігайте дітей від ігор з працюючим пристроєм, це небезпечно.



F25_2107

ВИРОБНИК: ТОВ «ДС Електронікс»

📍 04136, Україна, м. Київ, вул. Північно-Сирецька, буд. 1–3

☎ +38 (044) 485-15-01, (050) 450-30-15, (067) 328-09-88

🌐 www.ds-electronics.com.ua