
АГРЕГАТ ПОВІТРЯНО - ОПАЛЮВАЛЬНИЙ
АГРЕГАТ ВОЗДУШНО - ОТОПИТЕЛЬНЫЙ

ТЕПЛОВА ЗАВІСА

ТЕПЛОВАЯ ЗАВЕСА



КЕРІВНИЦТВО З ЕКСПЛУАТАЦІЇ
РУКОВОДСТВО ПО ЭКСПЛУАТАЦИИ

Теплова завіса дозволить Вам значно зменшити втрати тепла і забезпечить комфорт в приміщенні!
Тепловая завеса позволит Вам значительно уменьшить потери тепла и обеспечит комфорт в помещении!

Таблиця 1 Основні технічні параметри агрегатів. (Основные технические параметры агрегатов).

Модель Модель	Напруга живлення Напряже- ние питания, В 50 Гц	Потужність нагрівання Мощность нагрева, кВт	Продукт. по повітрю, не менше Производ. по воздуху, не менее м ³ /час	Струм Ток, А	Збільшення температури повітря на виході Увеличение температуры воздуха на выходе, °С	Перетин дротів для підключення Сечение проводов для подключения, мм ²	Габаритні розміри Габаритные размеры, мм	Маса Масса, кг
АО ЭВР3,0/0,3 P	230±23	1,5/3,0	300	13,5	30	1,5	757x208x112	7,0
АО ЭВР3,0/0,3 K								
АО ЭВР4,0/0,3 P		2,0/4,0	300	18,2	35	2,5		
АО ЭВО4,0/0,3 K								

Значення збільшення температури повітря на виході наведено для другого ступеню потужності нагрівання і продуктивності по повітрю і є довідковим.

(Значение увеличения температуры воздуха на выходе приведено для второй ступени мощности нагрева и производительности по воздуху и является справочным).

(P) - варіант виконання з шнуром для підключення до мережі живлення (вариант исполнения с сетевым шнуром)
 (K) - варіант виконання без шнура для підключення до мережі живлення (вариант исполнения без сетевого шнура)

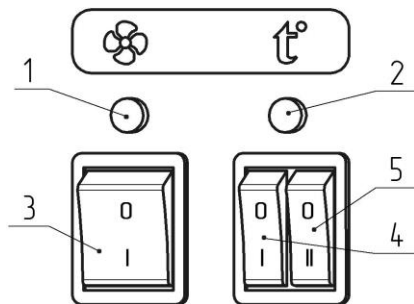


Рисунок 1 Панель керування
(Панель управления)

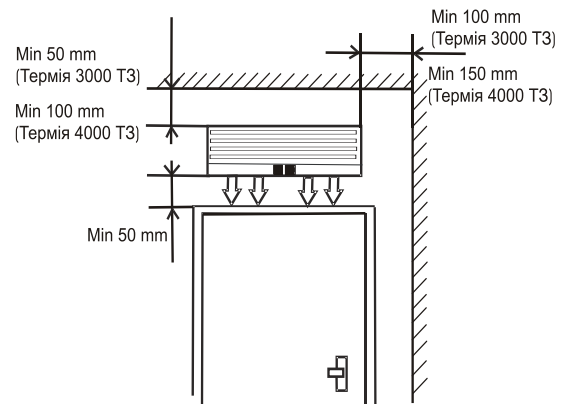


Рисунок 2 Приклад установки з урахування мінімальних відстаней.
Пример установки с учетом минимальных расстояний.

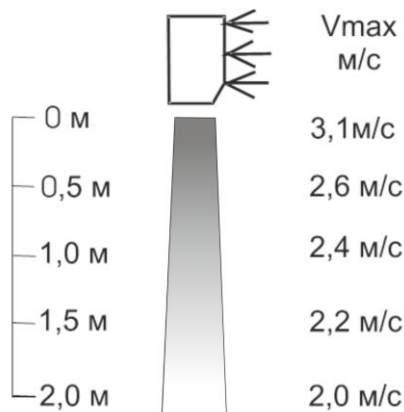


Рисунок 3 Орієнтовна схема розподілу швидкості повітряного потоку по висоті при максимальній продуктивності.
Ориентировочная схема распределения скорости воздушного потока по высоте при максимальной производительности.

1 Загальні відомості

1.1 Агрегати повітряно-опалювальні АО ЭВР УХЛ 3.1 ТУ У 3.88-14307771-038-99 (далі - агрегати) призначені для установки у віконних і дверних отворах приміщень (магазинів, кафе, офісів, службових приміщень) висотою до 2,0 метрів. При закритих дверях працюють у режимі акумуляції тепла, як нагрівальні прилади.

Агрегати забезпечують режим роботи без нагрівання повітря. При роботі в цьому режимі можуть використатися для утримання холодного повітря в приміщеннях, проникнення тепла в які небажано.

УВАГА! При покупці агрегату вимагайте перевірки у Вашій присутності його працездатності, комплектності, відсутності механічних ушкоджень і проведення пробного включення. Переконайтесь в наявності дати виготовлення і відмітки торгуючої організації в даному керівництві з експлуатації. Після продажу агрегату підприємство-виробник не приймає претензій по некомплектності і механічним ушкодженням.

1.2. Перед експлуатацією агрегату уважно ознайомтесь з даним керівництвом з експлуатації, виконання вимог якого забезпечує надійну роботу і збільшує термін служби.

Підприємство - виробник залишає за собою право вносити зміни в конструкцію, які не впливають на якість.

УВАГА! Категорично забороняється експлуатація агрегатів:

- у місцях де зберігаються бензин, фарби або інші вогнебезпечні матеріали;
- у безпосередній близькості від ванн, душових, басейнів;
- у вибухонебезпечних місцях і місцях з великою концентрацією пилу.

У випадку виявлення великої кількості пилу у середині агрегату підприємство не несе гарантійних зобов'язань по його ремонту.

При експлуатації агрегату необхідно строго виконувати правила пожежної безпеки!

2 Технічні дані

Основні технічні параметри агрегату наведені в таблиці 1 даного керівництва.

Схеми електричні агрегатів наведені в Додатку 1 даного керівництва.

Ступінь захисту оболонки ГОСТ14254

IP22

Кліматичне виконання ГОСТ15150

УХЛ 3.1

Клас захисту по електробезпеці

Клас I

Діапазон робочих температур, °С

(- 10) – (+40)

3 Комплектування

В комплект постачання входить:

- | | |
|--|---|
| - агрегат, шт., | 1 |
| - розетка настінного монтажу типу 32А ЗП 230 В (для АО ЭВР 4,0/0,3 (230) Р), шт. | 1 |
| - керівництво з експлуатації, прим., | 1 |
| - пакування, шт., | 1 |
| - кронштейн для кріплення на стіні | 2 |
| - комплект кріплення для установки кронштейну | 1 |

4 Вимоги безпеки

4.1. Перед включенням агрегату в мережу переконайтесь у відсутності пошкоджень шнура живлення, наявності заземлення.

УВАГА! Підключення і заземлення агрегату здійснюється кваліфікованим електриком відповідно до вимог по електробезпеці при повному відключенні напруги мережі живлення.

Заміна шнура живлення, у випадку його ушкодження повинна проводитись в ремонтних майстернях, тому що для цього необхідно мати спеціальний інструмент.

Категорично забороняється:

- переміщати агрегат, підключений до мережі живлення;
- зменшувати зазначені мінімальні відстані від агрегату до найближчих оточуючих поверхонь (рисунок 2 даного керівництва).

Агрегат не призначений для використання особами (в тому числі дітьми) з зниженими фізичними, чуттєвими або розумовими здібностями або при відсутності у них життєвого досвіду або знань, якщо вони не знаходяться під контролем або не проінструктовані про

використання агрегату особою, яка відповідає за їх безпеку. Діти повинні знаходитись під контролем, для того, щоб не допустити гри з агрегатом.

4.2. Для забезпечення надійної і безпечної експлуатації агрегату необхідно виконувати наступні рекомендації:

- дотримуйтесь кліматичних умов під час роботи, зберіганні і транспортуванні агрегату;
- відключайте агрегат від мережі живлення при переміщенні на інше місце, на час виконання операцій, пов'язаних з його обслуговуванням;
- розташуйте агрегат так, щоб вихідний потік гарячого повітря не впливав несприятливо на розетки, вимикачі й інше електроустаткування;
- не користуйтеся агрегатом у безпосередній близькості від душових, ванних, басейнів, поблизу від легкозаймистих об'єктів або матеріалів, охороняйте від атмосферних опадів;
- забороняється накривати агрегат під час роботи.

5 Побудова виробу

5.1 Агрегати виконані у вигляді металевого корпусу з високоякісним полімерним покриттям.

Корпус складається з основи і передньої перфорованої кришки. В нижній частині корпусу знаходиться канал для виходу нагрітого повітря.

Встановлений на основі вентилятор з середнім розташуванням мотору і двома робочими колесами, забирає повітря через передню перфоровану решітку. Проходячи через нагрівальні елементи, які закріплені в вихідних вікнах вентилятора, повітря нагрівається і поступає на вихід через нижню решітку у вигляді спрямованого потоку.

В верхній частині основи, під кришкою кріпиться кронштейн на якому встановлено контактну колодку для підключення до мережі живлення в варіанті виконання (К) і колодку для підключення кімнатного термостату. Варіанти виконання (Р) оснащені шнуром для підключення до мережі живлення.

В нижній частині основи встановлені перемикачі панелі керування, за допомогою яких здійснюється вибір режиму роботи і індикатори, які сигналізують про обраний режим роботи.

Вид панелі керування агрегату наведено на рисунку 1.

5.2 В агрегатах передбачено захист від аварійної ситуації, який здійснюється за допомогою вбудованих в нагрівальні СТИЧ-елементи термообмежувачів з самоповерненням.

Термообмежувачі з самоповерненням спрацьовують при аварійному підвищенні температури, яке виникає в наслідок порушення правил експлуатації (накривання, порушенні порядку виключення, зменшенні допустимих відстаней до оточуючих поверхонь). Повторне включення відбувається автоматично після усунення причин, що призвели до спрацювання термообмежувача і охолодження завіси (3-5 хв).

УВАГА! Якщо після охолодження на протязі часу біля 5 хв. не відбудеться автоматично повторне включення, необхідно звернутись в сервісну службу для усунення несправності.

Не намагайтесь самостійно проводити ремонт завіси!

5.3 Агрегати мають два ступені регулювання потужності нагрівання і одну ступінь швидкості повітряного потоку. Діаграму розподілу швидкості повітряного потоку по висоті отвору наведено на рисунку 3.

5.4 В режимі роботи без нагрівання агрегати працюють як вентилятор, який створює направлений потік повітря для запобігання потраплянню теплого повітря, комах в приміщення.

6 Підготовка до роботи, порядок роботи

6.1 Установка.

Агрегати при роботі в режимі теплової завіси встановлюються в приміщеннях з дверними або віконними отворами висотою до 2,0 метрів. Найкращий результат досягається при перекритті всієї довжини отвору потужним стійким потоком нагрітого повітря. Його можна забезпечити, встановлюючи два й більше агрегати над отвором в один ряд.

УВАГА! Агрегати встановлюються тільки горизонтально!

6.2 Порядок установки:

Закріпіть кронштейни, що входять у комплект постачання, до корпусу агрегату за допомогою болтів М4 (з комплекту постачання). Установіть агрегат на вертикальній стіні за допомогою 4-х шурупів діаметром 4-5 мм (у комплект постачання не входять).

Приклад установки повітряної завіси наведений на рисунку 2.

УВАГА! При установці агрегату необхідно строго дотримуватись, не зменшувати, мінімальні відстані між агрегатом і дверним отвором, агрегатом і найближчими оточуючими поверхнями.

Для агрегатів АО ЭВР 3,0/0,3 (230В) К, АО ЭВР 4,0/0,3 (230В) К підключіть дроти для підключення до мережі живлення до клемної колодки, яка розташована на верхній поверхні під кришкою відсіку для підключення дротів у відповідності з маркуванням контактів колодки.

6.3. Для агрегатів АО ЭВР 4,0/0,3 (230В) Р встановіть розетку настінного монтажу.

УВАГА! Операцію повинен виконувати кваліфікований електрик.

Для агрегатів АО ЭВР 4,0/0,3 (230В) Р з напругою електроживлення 230 В використовується розетка 32А 3П 230 В.

При установці розетки необхідно виконати наступне:

Переконайтеся, що напруга мережі живлення відключена від точки підключення розетки.

Приєднайте заземлюючий дріт до з'єднувача заземлення, який позначено символом \ominus , фазний дріт до з'єднувача розетки який позначено L, нульовий дріт до з'єднувача без маркування.

6.4 Підготовка і порядок роботи

Розпакуйте агрегат, перевірте комплектність постачання і зовнішнім оглядом переконайтесь у відсутності дефектів.

Якщо агрегат транспортували при низьких температурах, то до початку експлуатації його необхідно витримати в приміщенні при температурі не менш + 5° С на протязі 4 годин. При експлуатації виконуйте рекомендації розділу 4.

6.5 Включення агрегату.

Приєднайте вилку шнура живлення до розетки, підключеної до мережі живлення.

Перед включенням агрегату необхідно клавіші перемикачів встановити в положення 0.

Для включення завіси в режимі вентиляції клавішу 3 (рисунок 1) необхідно встановити в положення 1, при цьому загорається зелений індикатор на агрегаті.

Положення I клавіші 4 відповідає включенню агрегату на 1/2 потужності нагрівання.

Положення II клавіші 5 забезпечує включення агрегату на повній потужності нагрівання.

При включенні агрегату в режимі нагрівання загорається червоний індикатор на агрегаті.

Для відключення агрегату, необхідно клавіші 4 і 5 встановити в положення 0, дати агрегату попрацювати в режимі вентилятора 2-3 хв. і встановити клавішу 2 в положення 0.

УВАГА!

Для забезпечення максимального часу експлуатації агрегату необхідно дотримуватися наступного порядку включення/відключення:

- при включенні в першу чергу включати двигун вентилятора, а потім нагрівання;
- при відключенні в першу чергу відключити нагрівання, вимикач 4 встановити в положення 0, дати агрегату попрацювати протягом не менш 2-3 хвилин, після цього відключити агрегат, перевести вимикач 3 в положення 0.

6.6 При нормальних умовах роботи агрегат не вимагає технічного обслуговування. Але пил і бруд можуть привести до перегріву агрегату й створити пожежно небезпечну ситуацію. Тому рекомендується проводити періодичний контроль і очищення всмоктувальних решіток і вентилятора стисненим повітрям.

На рисунку 3 наведена орієнтовна схема розподілу швидкості повітряного потоку по висоті дверного отвору.

7 Правила зберігання

7.1 Агрегати необхідно зберігати в сухому закритому приміщенні з природною вентиляцією, при цьому температура навколишнього повітря від + 5°С до +40°С, відносна вологості повітря не більше 98 %.

7.2 Не допускається зберігати агрегат разом з рідинами, що парують, кислотами і іншими речовинами, які можуть викликати корозію. При зберіганні агрегату необхідно дотримуватись загальних вимог "Правил пожежної безпеки в Україні".

8. Вказівки про утилізацію

Виріб не містить матеріали, що вимагають спеціальних технологій утилізації.

Після закінчення терміну служби виріб підлягає розбиранню з наступним сортуванням брухту по групам на кольорові, чорні метали і неметали і їх утилізацію у відповідності до норм, правил і способів, які діють в місцях утилізації.

9. Гарантійні зобов'язання

Гарантійний термін експлуатації – 3,5 роки з дати продажу, термін служби 10 років.

Виробник гарантує відповідність виробу вимогам безпеки згідно ТУ У 3. 88-14307771-038-99, ДСТУ ІЕС 60335-1:2004, ДСТУ ІЕС 60335-2-30:2004, ГОСТ 12.1.004 (стосовно пожежної безпеки), ДСТУ CISPR 14.1:2004, ДСТУ CISPR 14.2:2007, ДСТУ ІЕС 61000-3-2:2004, ДСТУ ІЕС 61000-3-3:2004 (стосовно електромагнітної сумісності) протягом строку служби (не менше 10 років) при обов'язковому дотриманні Споживачем вимог цього керівництва.

Протягом гарантійного терміну експлуатації, у разі виявлення істотних недоліків, Споживач має право на безкоштовний ремонт, заміну товару або повернення його вартості згідно з вимогами закону «Про захист прав споживачів»

Умови гарантійного обслуговування:

Гарантійний ремонт поширюється на виробничі дефекти, виявлені в період гарантійного строку.

Умовою безкоштовного гарантійного обслуговування виробу є дотримання Споживачем правил монтажу і експлуатації.

Гарантійний ремонт здійснюється при:

- пред'явленні у чистому вигляді непошкодженого виробу в упаковці;
- пред'явлені заповнених належним чином гарантійних талонів.

Умови гарантії не передбачають чистку та профілактику виробу. Ці роботи виконуються за додаткову плату.

Не підлягають гарантійному ремонту:

- вироби при наявності пошкоджень, спричинених зовнішніми чинниками, зокрема перепадами напруги, блискавкою, пожежею, водою, недбалістю та іншими чинниками, що не підлягають контролю з боку виробника виробу;
- вироби, які вийшли з ладу при неправильному підключенні до електричної мережі а також через відхилення від норм параметрів електричної мережі (аварії);
- вироби зі слідами несанкціонованого розкриття, ремонту або внесенні змін в конструкцію;
- в разі використання виробу не за призначенням;
- порушеннями Споживачем вимог цього «Керівництва з експлуатації».

Ремонт проводиться в сервісних центрах авторизованих ПРАТ «Вінницький завод «Маяк» або на підприємстві виробнику.

Адреса виробника:

ПРАТ «Вінницький завод «Маяк» 21029, Вінниця, Хмельницьке шосе, 105. Україна
Тел. +38 (0432) 55-37-05, 55-17-64, факс +38 (0432) 51-15-42.

<http://www.termia.com.ua>

e-mail: mayak.ukr@vinnitsa.com

Свідоцтво про приймання і продаж

Агрегат повітряно опалювальний АО ЭВР
(Агрегат воздушно отопительный)

ТУ У 3. 88-14307771-038-99

Дата випуску (Дата выпуска) _____ Штамп ВТК (Штамп ОТК) _____



Проданий (Продан) _____ Дата продажу (Дата продажи) _____
найменування підприємства торгівлі
наименование предприятия торговли

З гарантійними зобов'язаннями згоден

(С гарантійними зобов'язаннями согласен)

_____ підпис покупця(подпись покупателя)

1 Общие сведения

1.1 Агрегаты воздушно-отопительные АО ЭВР УХЛ 3.1 ТУ У 3.88-14307771-038-99 (далее - агрегаты) предназначены для установки в оконных и дверных проемах помещений (магазинов, кафе, офисов, служебных помещений) высотой до 2,0 метров. При закрытых дверях работают в режиме аккумуляции тепла, как нагревательные приборы.

Агрегаты обеспечивают режим работы без нагрева воздуха. При работе в этом режиме могут использоваться для удержания холодного воздуха в помещениях, проникновение тепла в которые нежелательно.

ВНИМАНИЕ! При покупке агрегата требуйте проверки в Вашем присутствии его исправности, комплектности, отсутствия механических повреждений и проведения пробного включения. Убедитесь в наличии даты изготовления и отметки торгующей организации в настоящем руководстве по эксплуатации. После продажи агрегата предприятие-изготовитель не принимает претензий по некомплектности и механическим повреждениям.

1.2. Перед эксплуатацией агрегата внимательно ознакомьтесь с настоящим руководством по эксплуатации, выполнение требований которого обеспечивает исправную работу и увеличивает срок службы агрегата.

Предприятие – изготовитель оставляет за собой право вносить изменения в конструкцию не влияющие на качество изделия.

ВНИМАНИЕ! Категорически запрещается эксплуатация агрегатов:

- в местах где хранятся бензин, краски или другие огнеопасные материалы;
- в непосредственной близости от ванн, душевых, бассейнов;
- во взрывоопасных местах и местах с большой концентрацией пыли.

В случае обнаружения большого количества пыли внутри агрегата предприятие не несет гарантийных обязательств по его ремонту.

При эксплуатации агрегата необходимо строго выполнять правила пожарной безопасности!

2 Технические данные

Основные технические параметры агрегатов приведены в таблице 1 настоящего руководства.

Схемы электрические агрегатов приведены в приложении 1 настоящего руководства.

Степень защиты оболочки ГОСТ14254

IP22

Климатическое исполнение ГОСТ15150

УХЛ 3.1

Класс защиты по электробезопасности

Класс I

Диапазон рабочих температур, °С

(- 10) – (+40)

3 Комплектность

В комплект поставки входит:

- | | |
|---|---|
| - агрегат, шт., | 1 |
| - розетка настенного монтажа 32А ЗП 230 В (для АО ЭВР 4,0/0,3 (230 В) Р), шт. | 1 |
| - руководство по эксплуатации, экз., | 1 |
| - упаковка, шт., | 1 |
| - кронштейн для крепления на стене | 2 |
| - комплект крепежа для установки кронштейнов | 1 |

4 Требования безопасности

4.1. Перед включением агрегата в сеть убедитесь в отсутствии повреждений шнура питания, наличии заземления.

ВНИМАНИЕ! Подключение и заземление агрегата должно осуществляться квалифицированным электриком согласно требованиям по электробезопасности при полном отключении напряжения питающей сети.

Замена шнура питания, в случае его повреждения должна производиться в ремонтных мастерских.

Категорически запрещается:

- перемещать агрегат, подключенный к питающей сети;
- уменьшать указанные минимальные расстояния от агрегата до ближайших ограждающих поверхностей (рисунок 2 настоящего руководства).

Агрегат не предназначен для использования лицами (включая детей) с пониженными физическими, чувственными или умственными способностями или при отсутствии у них жизненного опыта или знаний, если они не находятся под контролем или не проинструктированы об использовании агрегата лицом, ответственным за их безопасность. Дети должны находиться под контролем для недопущения игры с агрегатом.

4.2. Для обеспечения надежной и безопасной эксплуатации агрегата необходимо выполнять следующие рекомендации:

- соблюдайте климатические условия во время работы, хранения, транспортирования и при перерывах в работе агрегата;
- отключайте агрегат от питающей сети на время перемещения на другое место, выполнения операций, связанных с его обслуживанием;
- размещайте агрегат так, чтобы выходной поток горячего воздуха не воздействовал неблагоприятно на розетки, выключатели и другое электрооборудование;
- не используйте агрегат в непосредственной близости от душевых, ванн, бассейнов, поблизости от легковоспламеняющихся объектов или материалов, предохраняйте от попадания атмосферных осадков;
- запрещается накрывать агрегат во время работы.

5 Устройство изделия

5.1 Агрегаты выполнены в виде металлического корпуса с высококачественным полимерным покрытием.

Корпус состоит из основания и передней перфорированной крышки. В нижней части корпуса находится канал для выхода нагретого воздуха.

Установленный на основании агрегата вентилятор со средним расположением мотора и двумя рабочими колесами, забирает воздух через переднюю перфорированную решетку. Проходя через нагревательные элементы, которые закреплены в выходных окнах вентилятора, воздух нагревается и поступает на выход через нижнюю решетку в виде направленного потока.

В верхней части основания, под крышкой крепится кронштейн, на котором установлена контактная колодка для подключения к сети питания вариант исполнения (К) и колодка для подключения комнатного термостата. Вариант исполнения (Р) оснащены шнуром для подключения к сети питания.

В нижней части основания установлены переключатели панели управления, при помощи которых осуществляется выбор режима работы и индикаторы, которые сигнализируют о выбранном режиме работы.

Вид панели управления агрегата представлен на рисунке 1.

5.2 В агрегатах предусмотрена защита от аварийной ситуации, которая осуществляется с помощью встроенных в нагревательные элементы термоограничителей с самовозвратом.

Термоограничитель с самовозвратом, срабатывает при аварийном возрастании температуры, обусловленным нарушением правил эксплуатации (накрывании, неправильном порядке выключения, уменьшении допустимых расстояний до ограждающих поверхностей). Повторное включение происходит автоматически после устранения причин, вызвавших срабатывание ограничителя и охлаждения завесы (3-5 мин).

ВНИМАНИЕ! Если после охлаждения агрегата в течении времени около 5 минут не произойдет автоматически повторное включение, необходимо обратиться в авторизованный сервисный центр для устранения неисправности.

Не пытайтесь самостоятельно производить ремонт завесы!

5.3 Агрегаты имеют две ступени регулирования мощности нагрева и одну ступень регулирования скорости воздушного потока. Диаграмма распределения скорости воздушного потока по высоте проема приведена на рисунке 3.

5.4 В режиме работы без нагрева, завесы работают как вентилятор, который создает направленный поток воздуха для предотвращения попадания теплого воздуха в помещение.

6 Подготовка к работе, порядок работы

6.1 Установка.

Агрегаты при работе в режиме тепловой завесы устанавливаются в помещениях с дверными проемами высотой до 2,0 метров. Наилучший результат достигается при перекрытии

всей протяженности дверного проема устойчивым потоком нагретого воздуха. Его можно обеспечить, устанавливая две и более тепловые завесы над проемом в один ряд.

ВНИМАНИЕ! Агрегаты устанавливаются только горизонтально!

При отключении подогрева (работа в режиме вентилятора) агрегаты предназначены для использования в проемах помещений, проникновение тепла в которые нежелательно, например, для удержания холодного воздуха в холодильных помещениях.

6.2 Порядок установки:

Закрепите кронштейны, входящие в комплект поставки, к корпусу агрегата при помощи болтов М4 (из комплекта поставки). Установите агрегат на вертикальной стене при помощи 4-х шурупов диаметром 4-5 мм (в комплект поставки не входят).

Пример установки агрегата, используемого в режиме завесы приведен на рисунке 2.

ВНИМАНИЕ! При установке агрегата необходимо строго соблюдать, не уменьшать, минимальны расстояние между агрегатом и дверным проемом, агрегатом и ближайшими ограждающими поверхностями.

Для агрегатов АО ЭВР 3,0/0,3 (230В) К, АО ЭВР 4,0/0,3 (230В) К подключите сетевые провода к клеммной колодке, которая расположена на верхней поверхности изделия под крышкой отсека для подключения проводов в соответствии с маркировкой колодки.

6.3. Для агрегатов АО ЭВР 4,0/0,3 (230 В) Р установите розетку настенного монтажа.

ВНИМАНИЕ! Операцию должен выполнять квалифицированный электрик.

Для агрегатов АО ЭВР 4,0/0,3 с напряжением электропитания 230 В применяется розетка 32А 3П 230 В.

При установке розетки необходимо выполнить следующее:

Убедитесь, что напряжение сети отключено от точки подключения розетки.

Подсоедините заземляющий провод к соединителю заземления, обозначенному символом*, фазный провод к соединителю розетки обозначенному L, нулевой провод к соединителю без маркировки. Установите на место крышку розетки и подключите напряжение сети к розетке.

6.4 Подготовка и порядок работе

Распакуйте агрегат, проверьте комплектность поставки и внешним осмотром убедитесь в отсутствии дефектов.

Если агрегат транспортировали при низких температурах, то до начала эксплуатации его необходимо выдержать в помещении при температуре не менее + 5° С в течении 4 часов. При эксплуатации выполняйте рекомендации раздела 4.

6.5 Включение агрегата.

Подсоедините вилку шнура питания к розетке, подключенной к питающей сети.

Перед включением агрегата необходимо установить клавиши переключателей в положение 0.

Для включения агрегату в режиме вентилятора клавишу 3 (рисунок 1) необходимо установить в положение 1, при этом загорается зеленый индикатор на завесе.

Положение I клавиши 4 соответствует включению агрегата на ½ мощности нагрева.

Положение II клавиши 5 обеспечивает включение агрегата на полной мощности нагрева.

При включении агрегата в режиме нагрева загорается красный индикатор на агрегате.

Для отключения агрегата необходимо клавиши 4 и 5 установить в положение 0, дать поработать в режиме вентилятора 2 – 3 мин и установить клавишу 2 в положение 0.

ВНИМАНИЕ!

Для обеспечения максимального времени эксплуатации агрегата необходимо соблюдать следующий порядок включения/выключения:

- при включении в первую очередь включить двигатель вентилятора, а затем нагрев;
- при выключении в первую очередь отключить нагрев, дать агрегату поработать в течение не менее 2-3 минут, после этого выключить агрегат, перевести выключатель 3 в положение 0.

Агрегат можно использовать в режиме воздушной завесы, без нагрева.

6.6 При нормальных условиях работы агрегат не требует технического обслуживания. Но пыль и грязь могут привести к перегреву агрегата и создать пожароопасную ситуацию.

Поэтому рекомендуется периодический контроль и очистка всасывающей решетки и вентилятора сжатым воздухом.

На рисунке 3 приведена ориентировочная схема распределения скорости воздушного потока по высоте дверного проема.

7 Правила хранения

7.1 Агрегаты следует хранить в сухом закрытом помещении с естественной вентиляцией, при этом температура окружающего воздуха от + 5°C до 40°C, значение относительной влажности воздуха не более 98 %.

7.2 Не допускается хранить агрегат совместно с испаряющимися жидкостями, кислотами и другими веществами, которые могут вызвать коррозию. При хранении агрегата необходимо соблюдать общие требования "Правил пожарной безопасности в Украине".

8 Указания об утилизации

8.1 Изделие не содержит материалов, которые требуют специальных технологий утилизации.

8.2 После окончания срока службы изделие подлежит разборке с последующей сортировкой лома по группам на цветные, черные металлы и не металлы и их утилизацию в соответствии с нормами, правилами и способами, которые действуют в местах утилизации.

9 Гарантийные обязательства

Гарантийный срок эксплуатации – 3,5 года от даты продажи, срок службы 10 лет.

Изготовитель гарантирует соответствие изделия требованиям безопасности согласно ТУ У 3. 88-14307771-038-99, ДСТУ ІЕС 60335-1, ДСТУ ІЕС 60335-2-30, ГОСТ 12.1.004 (относительно пожарной безопасности), ДСТУ СІSPR 14.1:2004, ДСТУ СІSPR 14.2:2007, ДСТУ ІЕС 61000-3-2:2004, ДСТУ ІЕС 61000-3-3:2004 (относительно электромагнитной совместимости) в течение срока службы при обязательном соблюдении потребителем требований этого руководства.

В течение гарантийного срока эксплуатации, в случае выявления существенных недостатков, Потребитель имеет право на бесплатный ремонт, замену товара или возвращение его стоимости согласно требованиям закона «О защите прав потребителей».

Условия гарантийного обслуживания:

Гарантийный ремонт распространяется на производственные дефекты, обнаруженные в период гарантийного срока.

Условием бесплатного гарантийного обслуживания является соблюдение Потребителем правил монтажа и эксплуатации, перечисленных в данном руководстве.

Гарантийный ремонт осуществляется при:

- предоставлении в чистом виде неповрежденного изделия в упаковке;
- предоставлении заполненных должным образом гарантийных талонов.

Условия гарантии не предусматривают чистку и профилактику изделия. Эти работы выполняются за дополнительную плату.

Не подлежат гарантийному ремонту:

- изделия при наличии повреждений, вызванных внешними факторами, в частности, перепадами напряжения, молнией, пожаром, водой, небрежностью и другими факторами, которые не подлежат контролю со стороны изготовителя изделия;

- изделия, вышедшие из строя при неправильном подключении к электрической сети, а также из-за отклонения от норм параметров электрической сети (аварии);

- изделия со следами несанкционированного вскрытия, ремонта или внесения изменений в конструкцию;

- в случае использования изделия не по назначению;

- нарушений Потребителем требований настоящего «Руководства по эксплуатации».

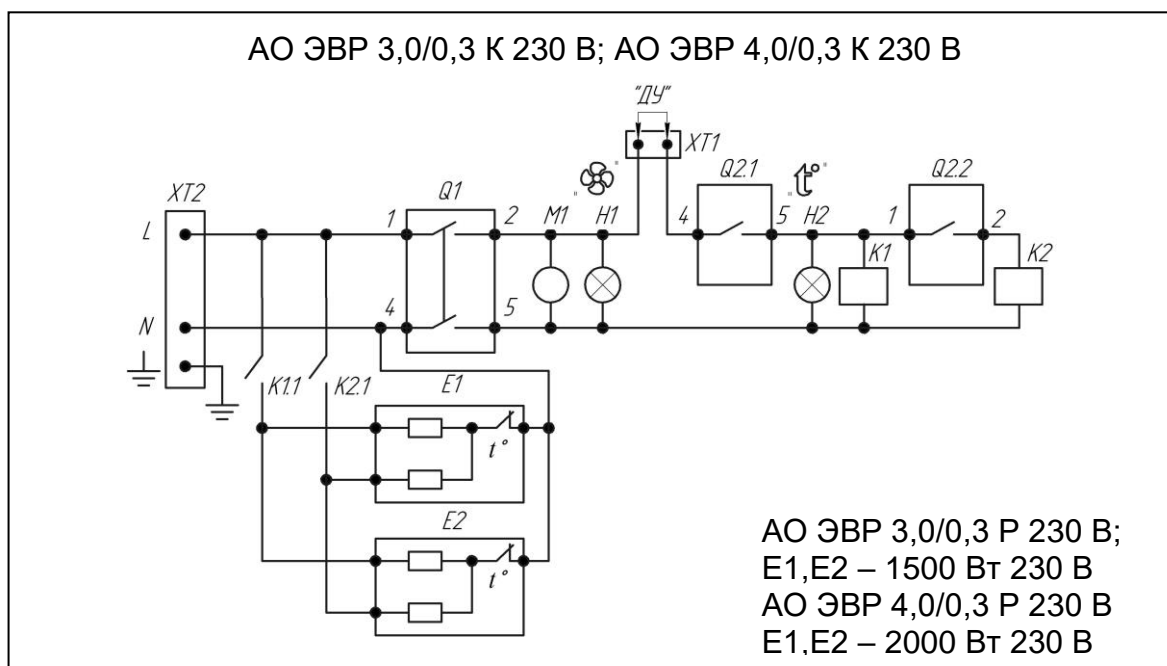
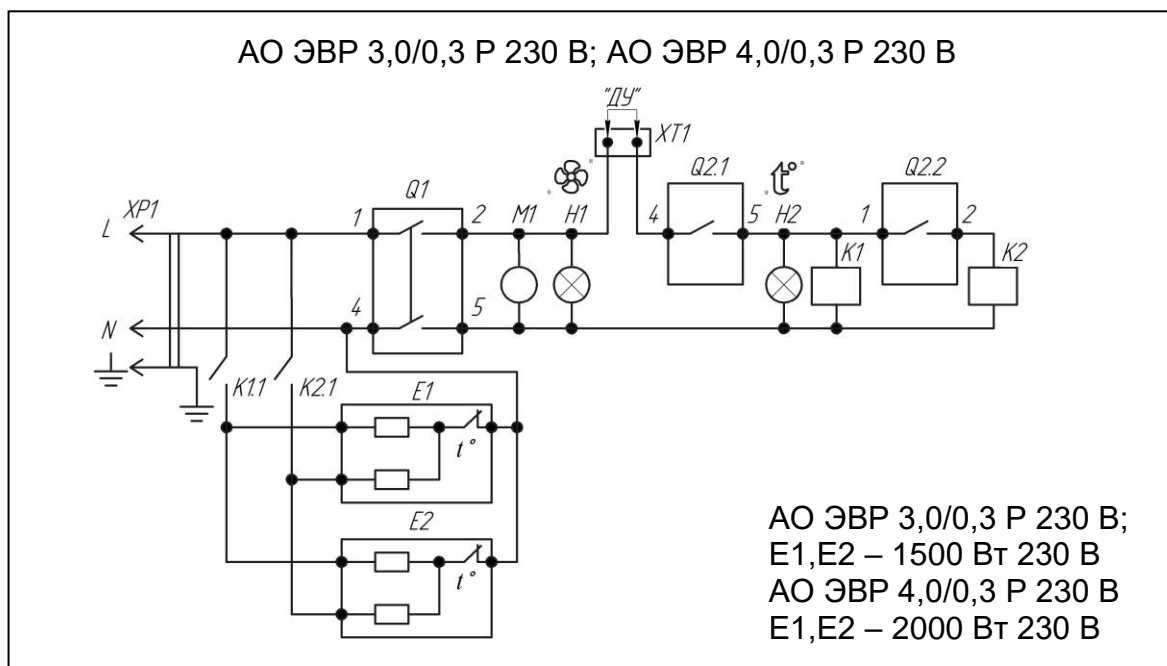
Ремонт проводится в сервисных центрах авторизованных ЧАО «Винницкий завод «Маяк», или на предприятии изготовителя.

Адрес производителя:

ЧАО «Винницкий завод «Маяк» 21029, Винница, Хмельницкое шоссе, 105, Украина, тел. +38 (0432) 55-37-05, 55-17-64, факс +38 (0432) 51-15-42

<http://www.termia.com.ua>, e-mail: mayak.ukr@vinnitsa.com

Схеми електричні агрегатів
Схемы электрические агрегатов



M1 – Електродвигун
Q - Перемикачі
K – Електромагнітні реле
(Магнітні контактори)

Электродвигатель
Переключатели
Электромагнитные реле
(Магнитные контакторы)

Виробник (продавець) ПРАТ «Вінницький завод «МАЯК»
(найменування підприємства, організації)



21029, Вінниця, Хмельницьке шосе, 105. Україна
(юридична адреса)

Ідентифікаційний код
за ЄДРПОУ 14307771

ГАРАНТІЙНИЙ ТАЛОН Заповнює виробник (продавець)

Найменування товару згідно з нормативним документом, марка

Агрегат повітряно-опалювальний _____
(умовне позначення)

Заводський номер _____ Дата виготовлення _____
(рік, місяць, число)

(прізвище, ім'я, по батькові відповідальної особи виробника (продавця) (підпис)



М.П.

Заповнює продавець

Продавець _____
(найменування підприємства, організації)

юридична адреса)

Дата продажу _____ Ціна _____
(рік, місяць, число) - (гривень)

(прізвище, ім'я, по батькові відповідальної особи продавця) (підпис)

М.П.

Виробник (продавець) ПРАТ «Вінницький завод «МАЯК»
(найменування підприємства, організації)



21029, Вінниця, Хмельницьке шосе, 105. Україна
(юридична адреса)

Ідентифікаційний код
за ЄДРПОУ 14307771

ВІДРИВНИЙ ТАЛОН на гарантійний ремонт протягом 3,5 роки гарантійного терміну експлуатації від дати продажу

Заповнює виробник (продавець)

Найменування товару згідно з нормативним документом, марка

Агрегат повітряно-опалювальний _____
(умовне позначення)

Заводський номер _____ Дата виготовлення _____
(рік, місяць, число)

(прізвище, ім'я, по батькові відповідальної особи виробника (продавця) (підпис)



М.П.

Заповнює продавець

Продавець _____
(найменування підприємства, організації)

юридична адреса)

Дата продажу _____
(рік, місяць, число)

(прізвище, ім'я, по батькові відповідальної особи продавця) (підпис)

М.П.

Заповнює виконавецьВиконавець _____
(найменування підприємство, організації)

_____ (юридична адреса)

Номер, за яким товар взято на гарантійний облік _____

Причина ремонту	Назва заміненого комплектуючого виробу, складової частини	Дата проведення ремонту (рік, місяць, число)	Підпис виконавця, номер пломбі-ратора

_____ (прізвище, ім'я, по батькові відповідальної особи виконавця)

_____ (підпис)

М.П.

Підпис споживача, що підтверджує виконання робіт з гарантійного ремонту _____

(підпис)

_____ (дата)

Корінець відривного талона на гарантійний ремонт протягом 3,5 років гарантійного терміну експлуатації

Виконавець _____
(найменування підприємства, організації)

_____ (юридична адреса)

Вилучено _____
(рік, місяць, число)

_____ (прізвище, ім'я, по батькові відповідальної особи виконавця) _____ (підпис)

Заповнює виконавецьТовар прийнято на гарантійне обслуговування _____
(найменування

_____ підприємства — виконавця гарантійного обслуговування, юридична адреса)

Дата взяття товару на гарантійний облік _____
(рік, місяць, число)

Номер, за яким товар взято на гарантійний облік _____

_____ (прізвище, ім'я, по батькові відповідальної особи виконавця)

_____ (підпис)

М.П.

Облік робіт з технічного обслуговування та гарантійного ремонту

Дата	Опис недоліків	Зміст виконаної роботи, найменування і тип заміненних комплектуючих виробів, складових частин	Підпис виконавця, номер пломбіратора

Примітка: Додатково вноситься інформація про виконані роботи щодо запобігання виникненню пожежі.

Гарантійний термін експлуатації продовжено до _____ 20 р.

до _____ 20 р. до _____ 20 р.

_____ (прізвище, ім'я, по батькові відповідальної особи виконавця)

_____ (підпис)

М.П.

Товар уцінено

(дата і номер документу уцінення товару)

Нова ціна _____ гривень
(сума словами)

_____ (прізвище, ім'я, по батькові відповідальної особи виконавця)

_____ (підпис)

М.П.

