

ІНСТРУКЦІЯ З МОНТАЖУ ТА ЕКСПЛУАТАЦІЇ СТІНОВОГО ПРИПЛИВНОГО КЛАПАНА **VENTOXX FRESH**



VENTOXX
Життєво необхідне повітря

ЗМІСТ

1. Вступ.....	4
1.1. Відповідальність.....	4
1.2. Інструкція з безпеки.....	5
2. Стіновий припливний клапан Ventoxx Fresh.....	6
2.1. Призначення	6
2.2. Комплектація.....	6
2.3. Технічні дані.....	7
3. Монтаж стінового припливного клапана.....	8
3.1. Загальні положення при виборі місця установки.....	8
3.2. Виконання отвору в стіні.....	8
3.3. Покрокова установка стінового припливного клапана зі зовнішньою решіткою.....	9
3.4. Покрокова установка стінового припливного клапана з металевою зовнішньою кришкою	13
3.5. Встановлення внутрішньої кришки.....	14
4. Експлуатація стінового припливного клапана Ventoxx Fresh.....	15
4.1. Опис роботи.....	15
4.2. Рекомендація з технічного обслуговування.....	15
4.3. Чистка та заміна повітряного фільтра.....	15
4.4. Чистка шумопоглинача та повітропроводу.....	16
5. Якість і гарантія.....	16

1. ВСТУП

Вітаємо Вас із покупкою!

Ви придбали високоякісний продукт ТМ Вентокс.

Наша мета - продовжувати вам надавати найкращий продукт і клієнтський сервіс, і тому ми **будемо вдячні за зворотний зв'язок**.

З будь-яких питань, пов'язаних з нашою продукцією та вашим досвідом користувача, ви можете зв'язатися із нами в такий спосіб:

Безкоштовна гаряча лінія:

0 800 214 057

Ел. пошта для пропозицій та рекомендацій:

info@ventoxx.ua

Чат і форма контакту на сайті:

www.ventoxx.ua

Залишити відгук на сайті:

www.ventoxx.ua/feedback



1.1. Відповідальність

Ця інструкція призначена для встановлення та експлуатації стінового припливного клапана Ventoxx Fresh. Інструкція складена за даними, актуальними на 01.08.2021. Зміст інструкції може оновлюватися та доповнюватися. Найактуальнішу версію ви завжди можете знайти та безкоштовно завантажити у форматі .pdf на офіційному сайті <https://ventoxx.ua/>

Встановлення стінового припливного клапана в стіну повинно завжди проводитися кваліфікованим персоналом, знайомим з технікою безпеки. Перед встановленням приладу обов'язково ознайомтеся з усіма пунктами цієї інструкції.

Після встановлення стінового припливного клапана, тестування його роботи та введення користувача в основи експлуатації приладу, ця інструкція має бути передана власникові вентиляційного приладу або його уповноваженому представникові, що відповідає за коректне використання приладу в приміщеннях. Використання пристрою не за призначенням може привести до ушкодження приладу і/або стати причиною травмування людей. Виробник не несе відповідальності за події, що сталися внаслідок не кваліфікованого встановлення або не коректного використання приладу, а саме у випадках:

- не дотримання правил безпеки та вказівок інструкції з монтажу;
- відсутності догляду за обладнанням, описаного в даній інструкції;
- встановлення в приладі матеріалів, запчастин або окремих елементів, що не є авторизованими продуктами ТМ Вентокс.

1.2. Інструкція з безпеки

В інструкції використовуються такі умовні символи:



Будь ласка, уважно прочитайте інструкцію. У ній ви знайдете важливу інформацію про правильний монтаж, застереження про можливі небезпечні ситуації, а також про правила поводження з приладом Ventoxx Fresh.



Цей знак оклику звертає вашу увагу на ситуації, в яких великий ризик особистих травм або ушкоджень майна, і/або вказує на необхідність підвищеної обережності під час роботи.



Цей символ звертає вашу увагу на ситуації, в яких можливе виникнення помилок під час установки приладу, наслідком яких може стати ушкодження і/або поломка приладу.

Зверніть увагу на необхідні захисні засоби під час монтажу стінового припливного клапана:

- захисні окуляри
- робочі рукавички
- захист для слуху
- захист голови
- спеціальне взуття

2. СТІНОВИЙ ПРИПЛИВНИЙ КЛАПАН VENTOXX FRESH

2.1. Призначення

Стіновий припливний клапан Ventoxx Fresh – це вентиляційний канал, що встановлюється в зовнішню стіну для подання свіжого, очищеного повітря з вулиці в приміщення.

Стіновий припливний клапан може встановлюватися як в будинках, так і у будь-яких інших будівлях, де передбачається знаходження людей та де не вимагаються спеціальні температурні режими й кліматичні умови.

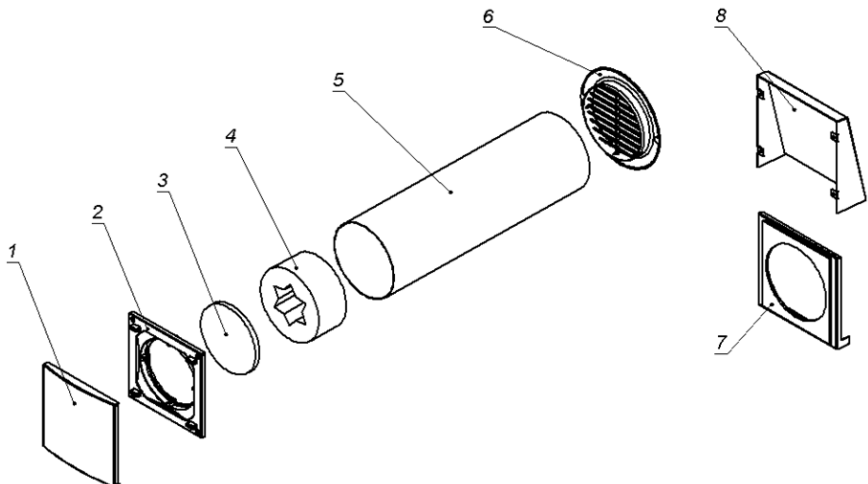
Стіновий припливний клапан працює без механічних засобів нагнітання або витягу повітря, а також не має функції рекуперації (збереження) тепла. Таким чином, повітря, що поступає через стіновий припливний клапан в приміщення, має температуру вуличного повітря.

Переваги стінового припливного каналу перед провітрюванням приміщення відкритим вікном:

- попереднє очищення повітря та захист від проникнення комах у приміщення
- подвійна шумоізоляція
- не порушує віконні конструкції (як віконні провітрювачі)
- більш високий рівень захисту від зломувачів й безпека для дітей
- забезпечення квартири повітрям також у відсутність мешканців
- можливість згодом доукомплектувати припливний канал теплообмінником і створити таким чином енергоефективну вентиляцію без втрати тепла**

2.2. Комплектація

Розпакувавши придбаний вами товар, переконайтеся, що в наявності повна комплектація припливного клапана в замовленій вами модифікації.



- 1 - рухома частина внутрішньої кришки
- 2 - монтажна пластина внутрішньої кришки
- 3 - повітряний фільтр класу G2
- 4 - шумопоглинаючий елемент Ventoxx Star
- 5 - повітропровід
- 6 - пластикова решітка (згідно комплектації)
- 7 - монтажна пластина зовнішньої кришки (згідно комплектації)
- 8 - капот зовнішньої кришки (згідно комплектації)

Додатково до кожної коробки додається:

- ✓ набір базових елементів кріплення:
 - для комплектації із зовнішньою решіткою: дюбель 6 шт, саморіз 6 шт;
 - для комплектації із зовнішньою кришкою: дюбель 8 шт, саморіз 8 шт.
- ✓ інструкція по монтажу і експлуатації з гарантійним талоном.

2.3. Технічні характеристики приладу Ventoxx Fresh

Продуктивність, м ³ /година	30
Діаметр отвору в стіні, мм	160-180
Розміри, мм:	
Повітропровід довжиною, мм*	500/750 в залежності від комплектації
Мінімальна товщина стіни для встановлення припливного клапана, мм **	150
Повітропровід, мм	∅ 152
Внутрішня кришка, мм	185 x 185
Зовнішня решітка, мм	∅ 200
Зовнішня погодостійка кришка, мм	210 x 204
Спосіб розміщення	горизонтальне розміщення в зовнішній стіні з ухилом у бік вулиці 0-2%
Фільтр	G2, можно мити
Обслуговування	Промивання фільтру кожні 3 місяці. Зміна фільтру - кожні два роки.

* Залежно від комплектації стандартні розміри повітропроводу 500 мм, 750 мм.

** При цьому, переробити припливний клапан в рекуператор можна тільки при мінімальній товщині стіни від 280 мм.

3. МОНТАЖ СТІНОВОГО ПРИПЛИВНОГО КЛАПАНА

3.1. Загальні положення щодо вибору місця встановлення



Не розташовуйте прилади над або біля термостатів, а також біля чутливих матеріалів і виробів, картин, фурнітури, меблів - які можуть зіпсуватися при попаданні на них повітря із зовнішньою температурою.

- **Висота монтажу:** для оптимального розподілу повітряних потоків прилади слід по можливості розміщувати у верхній частині стіни, на відстані від стелі не менше 150 мм.
- **Відстань від дверей:** для досягнення максимального ефекту від роботи вентиляції, слід розміщувати стіновий припливний клапан якнайдалі від дверей.
- **Вільний доступ до приладу:** для більш легкого обслуговування приладу, переконайтеся, що вибране для установки місце дозволяє без проблем знімати внутрішню кришку.
- **Встановлення над ліжками:** ми рекомендуємо утриматися від установки приладів безпосередньо над ліжком, робочим столом або місцем для відпочинку, оскільки рух повітряного потоку може відчуватися мешканцями.
- Допускається також **монтаж біля радіаторів опалювання.**
- Бажано, щоб приплив свіжого повітря здійснювався з чистої зони, наприклад, з боку двору, а не проїжджої частини вулиці.

Інструменти, необхідні для монтажу:

- рівень;
- універсальний ніж;
- у разі буріння отворів: перфоратор, коронка з алмазним напиленням;
- монтажна піна;
- пістолет для монтажно́ї піни;
- викрутка.

У комплект постачання включені базові елементи кріплення для кріплення зовнішньої решітки та внутрішньої кришки. Можливо, для Вашої фасадної системи, теплоізоляції, конструктиву та матеріалів стіни знадобляться інші елементи кріплення, які Ви купуєте самостійно.

3.2. Виконання отвору в стіні

Для встановлення приладу заздалегідь необхідно виконати в стіні круглий отвір необхідного діаметру. У приміщеннях з готовим ремонтом ми рекомендуємо завжди виконувати отвори алмазним бурінням. Переконайтеся, що коронка призначена для виконання отворів діаметром

160-180 мм Отвір в стіні виконується з ухилом у бік вулиці 0-2%.

Перш ніж виконувати отвір в стіні, переконайтеся, що:



- Ніхто з людей не буде поранений під час буріння або випадання частин стіни з отвору;
- Предмети та конструкції не будуть пошкоджені із-за випадання шматків стіни
- В місці буріння не проходять дроти або труби;
- Виконання отвору не вплине на здатність стінц;
- Виконання отвору не вплине на фізику будівлі, наприклад, спровокує накопичення конденсату або іншої вологи в конструкції стіни.

Після вибору місця монтажу пробуріть отвір в стіні. Видаліть сміття.

3.3. Покрокова установка стінового припливного клапана зі зовнішньою решіткою

Система кріплення решітки вибирається під вашу фасадну систему, тип теплоізоляції, конструктив і матеріал стіни і може не відповідати кріпленням, що знаходяться в комплекті постачання.

Крок 1:

Заміряйте товщину стіни, якщо стіна покриватиметься зовнішньою та внутрішньою штукатуркою, додайте до вимірної величини товщини шару штукатурок. Якщо комплектація передбачає монтаж зовнішньої металевої кришки, то необхідно також залишити виступ 10 мм із зовнішньої частини повітропроводу для подальшого кріплення зовнішньої кришки.

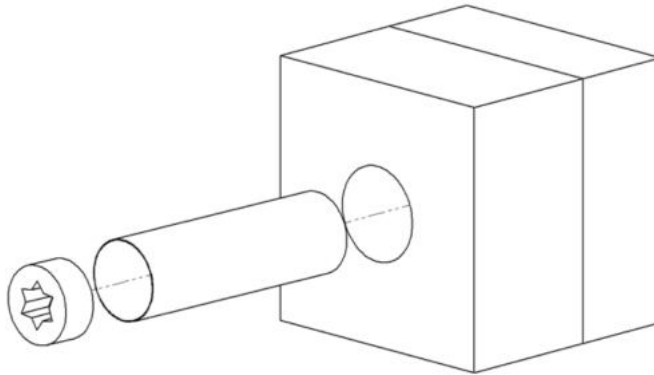
Отриману довжину помітьте на повітропроводі олівцем. Акуратно відріжте зайве й зачистіть нерівності.



У базовій комплектації повітропровід має довжину 500 мм і може бути вбудований в стіну з максимальною товщиною 500 мм, при комплектації зовнішньою решіткою. При комплектації зовнішньою кришкою, корисна довжина повітропроводу - 490 мм. Якщо Ваша будівля має більшу товщину стін, то установка приладу можлива тільки при додатковому замовленні/обміні повітропроводу необхідної довжини (750 мм).

Крок 2:

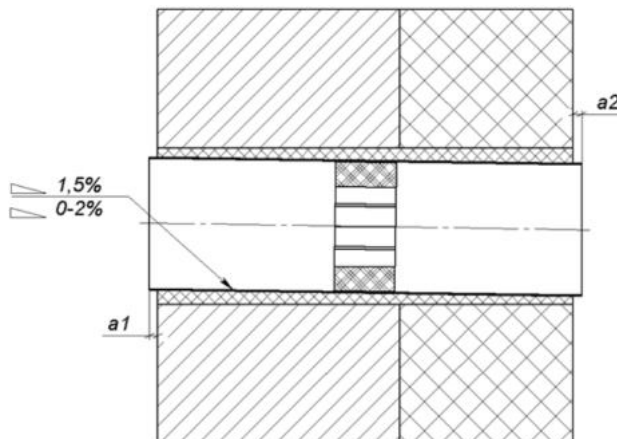
При необхідності видаліть сміття з повітропроводу. Вставте звукоізоляцію в повітропровід, приблизно на половину глибини повітропроводу.



Встановіть повітропровід по центру монтажного отвору в стіні з рекомендованим ухилом від 0 - 2%. При необхідності залиште виступи з обох боків труби для подальших шарів штукатурки. У стінах з готовою штукатуркою залишати виступи немає потреби. Зафіксуйте повітропровід в монтажному отворі за допомогою монтажної піни.



УВАГА! Використайте пістолет для монтажної піни, або інший спеціалізований інструмент, щоб рівномірно нанести піну в проміжку між повітропроводом і отвором в стіні, щоб уникнути деформації повітропроводу при розширенні та застиганні монтажної піни. Простежте, щоб труба не була деформована під час монтажу та до застигання піни. Не витягайте звукоізоляцію до повного застигання піни. Під час застигання піни стежте за збереженням ухилу повітропроводу.



Монтаж повітропроводу до нанесення штукатурки на стіну

Крок 3:

Після повного застигання монтажної піни, необхідно перевірити легкість доступу до звукоізоляції. Вона повинна легко пересуватися по усій довжині повітропроводу. У разі труднощів або неможливості дістати звукоізоляцію з повітропроводу внаслідок деформації труби під час застигання монтажної піни, необхідно повністю або частково демонтувати монтажну піну та повторити крок 2.



При роботі з монтажною піною обов'язково використати робочі рукавички та захисні окуляри, щоб уникнути попадання піни в очі та на шкіру. Переконайтеся у безпеці продукту, який Ви використовуєте.

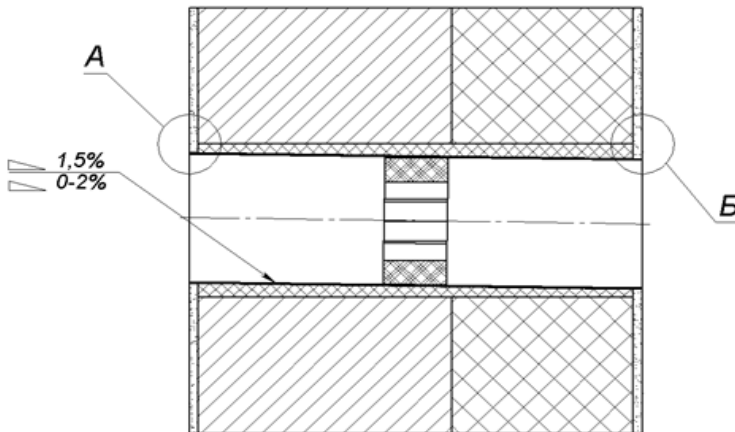


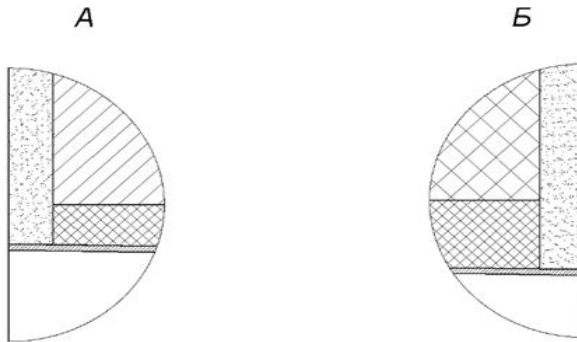
УВАГА! Простежте за тим, щоб повітропровід не був деформований під час монтажу та до застигання піни. Не витягайте звукоізоляцію до повного застигання піни!

Крок 4:

Після застигання піни нанесіть внутрішню та зовнішню штукатурки на стіну, вирівнявши торцеві поверхні повітропроводу врівень з шарами штукатурки.

Якщо комплектація передбачає зовнішній монтаж металевої кришки, то необхідно залишити виступ в 10 мм із зовнішньої частини повітропроводу для подальшого кріплення кришки.



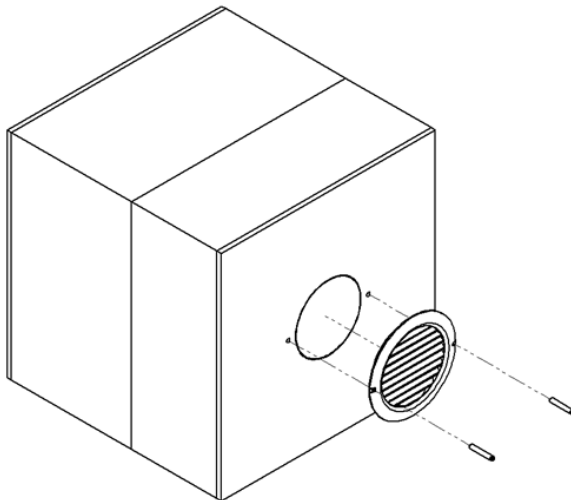


Стіновий припливний клапан в стіні після нанесення штукатурки

Крок 5:

Прикладіть решітку до місця кріплення й позначте олівцем місця для свердління отворів. Ламелі решітки мають бути розташовані горизонтально.

Просвердліть отвори під вашу систему кріплень та видаліть сміття з отворів і повітропроводу. Встановіть в отримані отвори кріпильні елементи, вставте решітку і прикрутіть її до стіни за допомогою системи стінних кріплень.



Якщо поверхня стіни шорстка або не рівна, рекомендується попереднє нанесення герметика на внутрішню поверхню фланця пластикової решітки для усунення проміжку між кришкою та стіною, та щоб уникнути проникнення опадів всередину конструкції стіни та теплоізоляції.

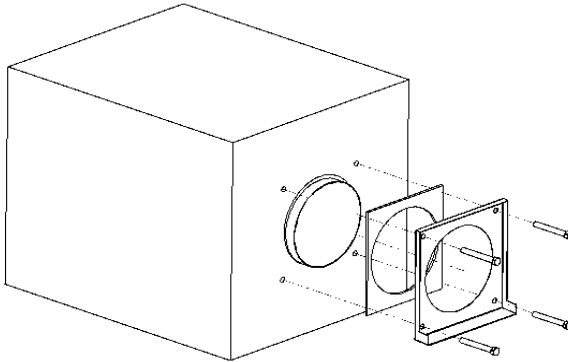
3.4. Покрокова установка стінового припливного клапана з металевою зовнішньою кришкою

Виконайте **кроки 1-4 з пункту 3.3.**, залишивши відступ в 10 мм на зовнішній частині повітропроводу.

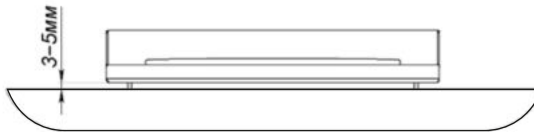
Крок 1:

Зробіть відмітки на стіні для місць кріпильних отворів. Діаметр отворів в монтажній пластині для проходження анкерів рівний 9 мм.

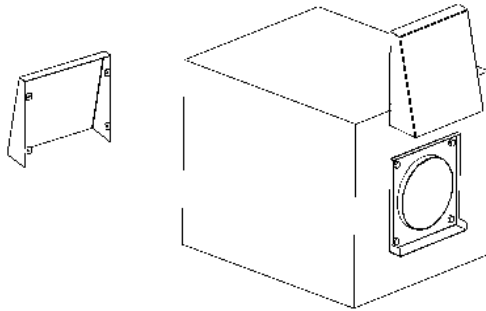
На частину повітропроводу, що виступає зі стіни на 10 мм, надіньте монтажну пластину з ущільнювачем. Притягніть до стіни монтажну пластину, вкрутивши анкери. Величина зазору між стіною та монтажною пластиною повинна коливатися в діапазоні 3-5 мм. При необхідності щілину між стіною та монтажною пластиною загерметизуйте.



Вид зверху

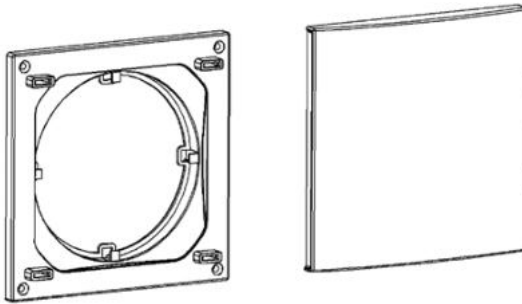


Одягніть зверху на монтажну пластину капот зовнішньої кришки, завівши вушка металевої кришки в проміжок між стіною та монтажною пластиною.



3.5. Встановлення внутрішньої кришки

Внутрішня кришка складається з монтажної пластини та рухомої частини кришки, що регулює подання повітря. Натиснувши на рухому частину, ви можете закрити стіновий припливний клапан, або знову відкрити його.



Крок 1:

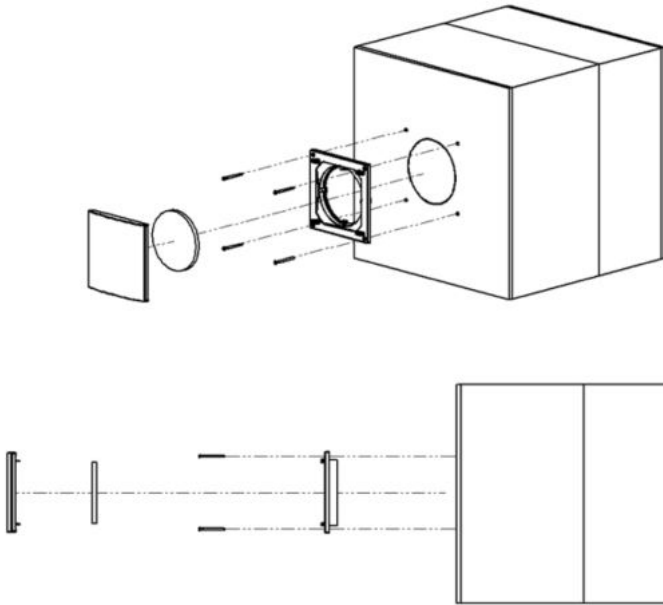
Зніміть рухому кришку та вийміть фільтр. Надіньте монтажну панель на повітропровід до повного прилягання зі стіною. Встановіть монтажну панель так, щоб щілинні отвори для лапок розташовувалися горизонтально. Помітьте олівцем місця, де проходитимуть кріпильні елементи (гвинти, саморізи, шурупи).

Крок 2:

Виконайте в стіні 4 отвори, встановіть всередину цих отворів дюбелі, призначені для матеріалу та конструктиву вашої стіни. При необхідності приберіть сміття з повітропроводу.

Крок 3:

Притягніть монтажну панель внутрішньої кришки до стіни за допомогою гвинтів з плоскою потайною головкою. Після закріплення монтажної панелі встановіть повітряний фільтр. Потім вставте рухому частину кришки та притисніть до появи характерного клацання.



Монтаж припливного клапана закінчений.

4. ЕКСПЛУАТАЦІЯ СТІНОВОГО ПРИПЛИВНОГО КЛАПАНА VENTOXX FRESH

4.1 Опис роботи

Стіновий припливний клапан працює в режимі "природне провітрювання" при фіксації рухомої внутрішньої кришки в режимі "відкрито". При фіксації внутрішньої рухомої частини кришки в режимі "закрито" приплив свіжого повітря припиняється. Управління припливним клапаном здійснюється вручну.

4.2. Рекомендації по технічному обслуговуванню

В обслуговування вентиляційного приладу входить регулярне чищення повітряного фільтра та шумопоглинача - 2 рази в рік: до і після опалювального сезону. Кожні 2-3 місяці рекомендується перевіряти повітряний фільтр на предмет його забруднення. При більшій забрудненості повітря фільтр треба чистити частіше.

4.3 Чистка та заміна повітряного фільтра

Повітряний фільтр миється під струменем проточної води. Обов'язково повністю висушуйте фільтр перед його подальшим використанням!

4.4. Чистка шумопоглинача та повітропроводу

При необхідності очищення шумопоглинача та повітропроводу ви можете виконувати це по потребі. Шумопоглинальний елемент можна витрусити, пропорохотяти або протерти вологою серветкою, після чого дати висохнути. Повітропровід очищається вологою губкою.

5. ЯКІСТЬ І ГАРАНТІЯ

Уважно ознайомтеся з інструкцією з монтажу та експлуатації стінового припливного клапана ТМ Вентокс перед його установкою та використанням.

Термін гарантії на будь-яку продукцію ТМ Вентокс складає 2 роки з моменту придбання товару.

Під гарантійними зобов'язаннями слід розуміти забезпечення виробником коректної роботи придбаного приладу та супутньої техніки за умови їх установки, запуску, використання та виконання технічного обслуговування згідно офіційної інструкції виробника на конкретну модель, а також впродовж гарантійного терміну.

Гарантія буде визнана не дійсною у випадках, якщо:

- стіновий припливний клапан працював без фільтра;
- стіновий припливний клапан був схильний до сильних забруднень, у тому числі під час ремонту приміщень, унаслідок не коректного закриття повітропроводу від дій пилу та бруду;
- не здійснювалося чищення фільтру;
- були використані не оригінальні комплектуючі;
- конструкція і/або налаштування приладу та його елементів були змінені без згоди виробника.

У разі виникнення поломки або несправності в післягарантійний період, а також з питань придбання змінних фільтрів і доукомплектації припливних каналів керамічними акумуляторами тепла, зверніться до торгового представника виробника, у якого був придбаний товар.

Гарантійні зобов'язання виконуються тільки за наявності гарантійного талона!

ЗБЕРІГАЙТЕ ГАРАНТІЙНИЙ ТАЛОН!

9. ГАРАНТІЙНІ ТАЛОНИ

Покупець, ПІБ: _____
Адреса встановлення вентиляційного приладу ТМ «Вентокс»: _____

Дата купівлі: «__» _____ 20__ р.
Дата встановлення: «__» _____ 20__ р.
Гарантія до: «__» _____ 20__ р.
Організація, яка виконала монтаж: _____

Гарантійний талон видав: _____
(підпис та печатка)

— відривати тут ←

1

Покупець, ПІБ: _____
Адреса встановлення вентиляційного пристрою ТМ «Вентокс»: _____

Дата купівлі: «__» _____ 20__ р.
Телефон: _____
Дата звернення за гарантією: «__» _____ 20__ р.
Ремонт _____

— відривати тут ←

2

Покупець, ПІБ: _____
Адреса встановлення вентиляційного пристрою ТМ «Вентокс»: _____

Дата купівлі: «__» _____ 20__ р.
Телефон: _____
Дата звернення за гарантією: «__» _____ 20__ р.
Ремонт _____

— відривати тут ←

3

Покупець, ПІБ: _____
Адреса встановлення вентиляційного пристрою ТМ «Вентокс»: _____

Дата купівлі: «__» _____ 20__ р.
Телефон: _____
Дата звернення за гарантією: «__» _____ 20__ р.
Ремонт _____

— відривати тут ←

КОНТАКТИ
ВИРОБНИКА:



www.ventoxx.ua/uk



www.facebook.com/Ventoxx.ua

Україна, 61060, м.Харків, пр-т Московський, 142

0 800 214 057

info@ventoxx.ua

Тех.підтримка: +38 095 414 80 56